

NEFIN



CRIOCABIN
TASTE PRESERVATION

- ▶ **ESCLUSIVITÀ ANCHE NEL SELF SERVICE**
Espositore self service che può essere canalizzato ai modelli Evolution - Ebony.
- ▶ **EXCLUSIVE EVEN IN THE SELF-SERVICE VERSION**
Self-service cabinet to be multiplexed to models Evolution - Ebony.
- ▶ **EXCLUSIVITE MEME AVEC LA VERSION LIBRE SERVICE**
Vitrine libre service qui peut se canaliser aux modèles Evolution - Ebony.
- ▶ **EXKLUSIV AUCH BEI DER SB VERSION**
Ausstellungstheke Selbstbedienung, die sich an die Modelle Evolution - Ebony zusammenbauen lässt.



In copertina
On the cover
Sur la couverture
Auf dem Cover:



P66

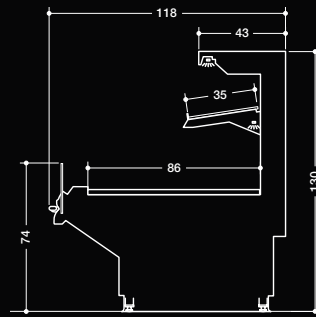


SPECIAL DESIGN CRIOCABIN STUDIO

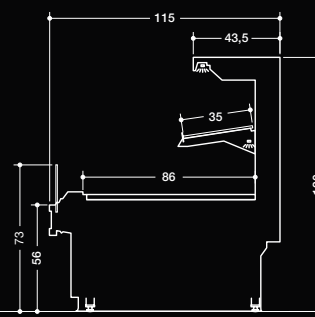


Slats - Golden Woods

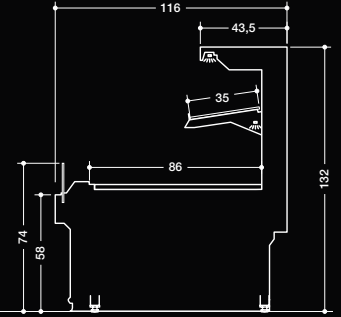




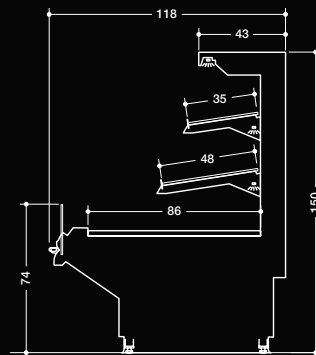
ELFIN **MD130**



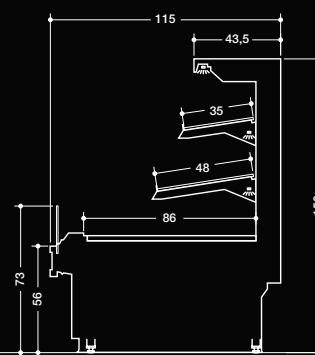
ELFIN **MA130**



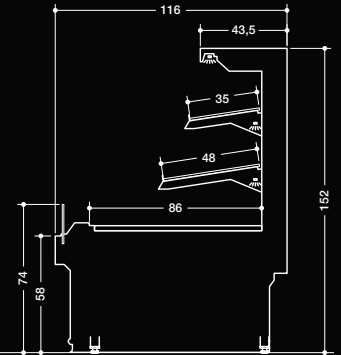
ELFIN **MI130**



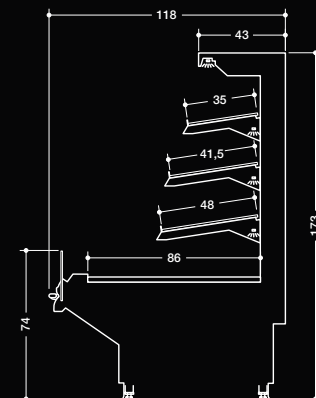
ELFIN **MD150**



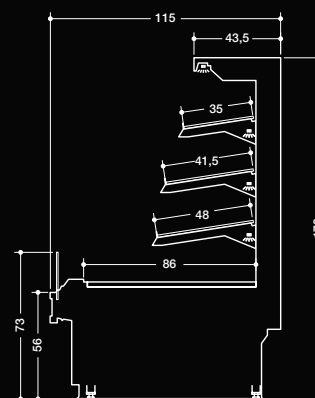
ELFIN **MA150**



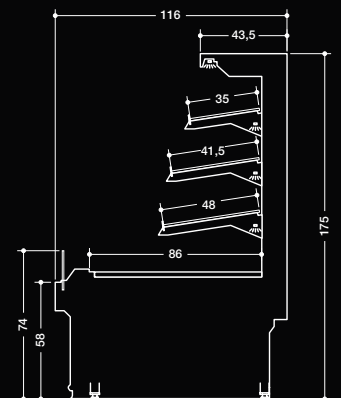
ELFIN **MI150**



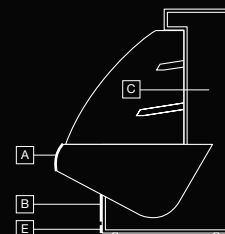
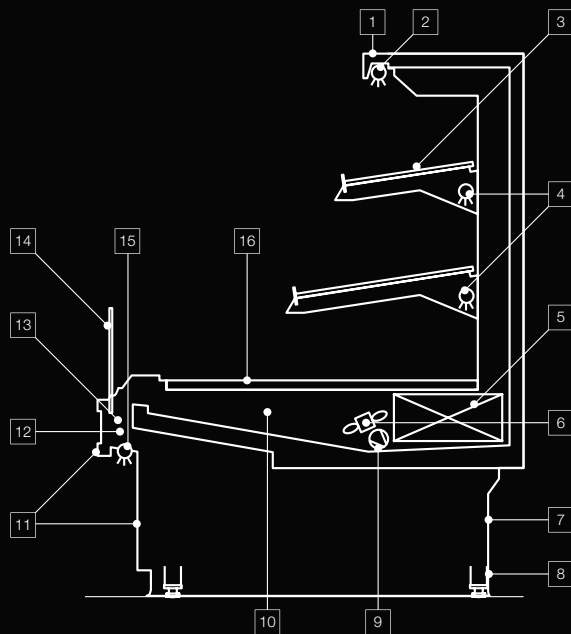
ELFIN **MD170**



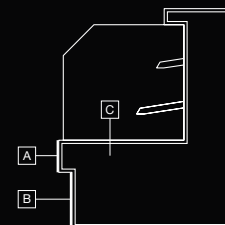
ELFIN **MA170**



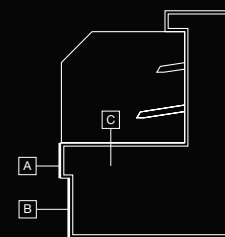
ELFIN **MI170**



ELFIN MD



ELFIN MA



ELFIN MI

CARATTERISTICHE DEL MOBILE

1. Cappello in acciaio inox AISI 304 antigraffio.
2. Illuminazione LED luce bianca 4000 °K. (p)
3. Ripiani in acciaio inox AISI 304 inclinabili (0°-5°-10°) con porta prezzo.
4. Illuminazione ripiani: LED luce bianca 4000 °K. (p)
5. Evaporatore con verniciatura anticorrosione.
6. Refrigerazione ventilata con potenziometro per regolazione della portata.
7. Chiusura posteriore con pannello in lamiera plastificata.
8. Zoccolo parapolvere su tutto il perimetro del banco.
9. Valvola termostatica a refrigerazione R404a. (p)
10. Interno del mobile in acciaio inox AISI 304.
11. Frontale e cornice personalizzabili con lo stesso design di Evodue, Ebony, Enixe.
12. Angoli arrotondati 90°-45° interni ed esterni (solo per Elfin MD-MA).
13. Canalizzabile.
14. Frontalino Plexiglass.
15. Illuminazione frontale. *
16. Piano d'esposizione in acciaio inox AISI 304. (p)

CABINET FEATURE

1. Top shelf in stainless steel AISI 304 scratchproof.
2. LED lighting white 4000 °K. (p)
3. AISI 304 stainless steel shelves, can be tilted (0°-5°-10°), with price holder.
4. Shelf lighting: LED lighting white 4000 °K. (p)
5. Evaporator with anti-corrosion painting.
6. Ventilated refrigeration with potentiometer to adjust air flow rate.
7. Back panel in plastic-coated iron sheet.
8. Front and rear bumper skirting.
9. R404a thermostatic refrigeration valve. (p)
10. AISI 304 stainless steel unit interior.
11. Front and frame can be personalized with the same design of Evodue, Ebony, Enixe.
12. Spherical corners 90°-45° internal and external (only for Elfin MD-MA).
13. Multiplexable.
14. Plexiglass demister spoiler.
15. Front lighting. *
16. AISI 304 stainless steel display surface. (p)

CARACTERISTIQUES DE LA VITRINE

1. Tablette supérieure en acier inox AISI 304 anti-rayure.
2. Éclairage LED 4000 °K blanc. (p)
3. Rayons en acier inox AISI 304 inclinables (0°-5°-10°) avec porte-prix.
4. Éclairage étagères: LED 4000 °K blanc. (p)
5. Évaporateur avec vernis anti-corrosion.
6. Réfrigération ventilée avec potentiomètre pour régulation du débit d'air.
7. Panneau arrière en tôle plastifiée.
8. Plinthe de sol périmétral.
9. Soupape thermostatique à réfrigération R404a. (p)
10. Intérieur de la vitrine en acier inox AISI 304.
11. Panneau frontal et décor peuvent être personnalisés avec le même design de Evodue, Ebony, Enixe.
12. Angles sphériques 90°-45° internes et externes (uniquement pour Elfin MD-MA).
13. Canalisable.
14. Element frontal de désembuage en Plexiglass.
15. Eclairage frontal. *
16. Plan d'exposition en acier AISI 304. (p)

EIGENSCHAFTEN DES MÖBELS

1. Zahltafel aus kratzfestem Edelstahl 304.
2. LED-Beleuchtung weiß 4000 °K. (p)
3. Ebenen aus Edelstahl AISI 304, können geneigt werden (0°-5°-10°), zum Türpreis.
4. LED-Regalbeleuchtung weiß 4000 °K. (p)
5. Verdunster mit korrosionsfester Lackierung.
6. Durchlüftete Kühlung mit Potentiometer für die Einstellung der Luftmenge.
7. Rückwandverkleidung in plastifiziertem Blech.
8. Umlaufende Wischleiste.
9. Thermostatventil mit Kühlung R404a. (p)
10. Innenverarbeitung des Möbels aus rostfreiem Edelstahl AISI 304.
11. Frontpaneele und Rahmen mit dem gleichen Design Evodue, Ebony, Enixe personalisiert werden.
12. Sphärische Ecken 90°-45° interne und externe (nur für Elfin MD-MA).
13. Zusammenbaubar.
14. Kleine Luftprallscheibe aus Plexiglass.
15. Frontbeleuchtung. *
16. Auslegfläche aus Edelstahl AISI 304. (p)

CRIOCABIN EXCLUSIVE COLORS

ELFIN MD			
A	B	C	E
	D90	D90	
	D91	D91	
	D94	D94	
	D96	D96	
	D97	D97	
	D98	D98	
A82	PXX	P36*	A82
A80	PMX*	P37*	A80
P36*	P36*	P61*	P36*
P37*	P37*	P63*	P37*
P61*	P61*	P64*	P61*
P63*	P63*	P66*	P63*
P64*	P64*	P67*	P64*
P66*	P66*	P70*	P66*
P67*	P67*	P72*	P67*
P70*	P70*	P73*	P70*
P72*	P72*	PXX*	P72*
P73*	P73*	PMX*	P73*
PXX*	I301*	I301*	PXX*
PMX*	I302*	I302*	PMX*
	I303*	I303*	
	W102*	W102*	
	W103*	W103*	
	W161*	W161*	
	W162*	W162*	

ELFIN MA		
A	B	C
		D90
D90	D90	D91
D91	D91	D94
D94	D94	D96
D96	D94	D97
D96	D96	D98
D97	D97	P36*
D98	D98	P37*
PXX	PXX	P61*
PMX*	PMX*	P63*
P36*	P36*	P64*
P37*	P37*	P66*
P61*	P61*	P67*
P63*	P63*	P70*
P64*	P64*	P72*
P66*	P66*	P73*
P67*	P67*	PXX*
P70*	P70*	PMX*
P72*	P72*	I301*
P73*	P73*	I302*
PXX*	I301*	I303*
PMX*	I302*	I303*
	I303*	W102*
	W102*	W103*
	W103*	W161*
	W161*	W162*
	W162*	W170*
		WXX*

ELFIN MI		
A	B	C
		D90
	D90	D91
	D91	D94
	D94	D96
	D96	D97
	D97	D98
	D98	P36*
	PXX	P37*
A82	PXX	P36*
P36*	PMX*	P37*
P37*	P36*	P61*
P61*	P37*	P63*
P63*	P61*	P64*
P64*	P66*	P66*
P66*	P63*	P67*
P67*	P64*	P70*
P70*	P66*	P72*
P72*	P67*	P73*
P73*	P70*	PXX*
PXX*	P72*	PMX*
PMX*	I301*	I301*
	I302*	I302*
	I303*	I303*
	W102*	W102*
	W103*	W103*
	W161*	W161*
	W162*	W162*
		W170*
		WXX*

A = Alluminio
D = Lamiera plastificata
P = Vernice speciale metallizzata
I = Acciaio inox
W = Legno
WXX = Altri colori "W"
PMX = Colori RAL metallizzati
PXX = Colori RAL non metallizzati
* = Colore con sovrapprezzo
Si eseguono personalizzazioni e colori speciali su richiesta del cliente.

La nostra verniciatura a base acquosa garantisce maggiore brillantezza, più spessore di vernice, alti livelli di igiene e salute in ogni punto vendita oltre che un ciclo produttivo rispettoso della salute dei lavoratori e dell'ambiente.
A causa delle tecniche di stampa, i colori possono essere diversi da come sono presentati.

A = Aluminium
D = Tôle Plastifiée
P = Peinture spéciale métallisée
I = Acier inox
W = Bois
WXX = Autres couleurs "W"
PMX = Couleurs RAL métallisées
PXX = Couleurs RAL pas métallisées
* = Supplément couleur
Nous faisons des couleurs personnalisées et sur demande spéciale.

Notre peinture à base aqueuse garantit un brillant meilleur, un plus gros épaisseur de vernis, hauts niveaux d'hygiène et de santé dans chaque magasin et en plus un cycle de production respectueux de la santé des travailleurs et de l'environnement.
A cause des techniques d'imprimerie, les couleurs peuvent être différentes de comme elles sont présentées.

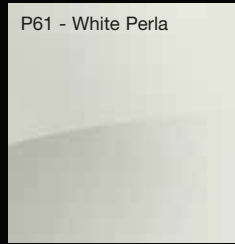
A = Aluminium
D = Plastic-coated
P = Special metallized paint
I = Stainless steel
W = Wood
WXX = Other "W" colors
PMX = Metallized RAL colors
PXX = Not metallized RAL colors
* = Color at extra cost
We make custom and special colors on request.

Our aqueous coating provides more brightness, more coating thickness, high levels of hygiene and health in each store as well as a production cycle which respects the health of the workers and the environment.
Due to printing techniques, the colours could be different to how they are represented.

A = Aluminium
D = Plastifiziertes Blech
P = Spezielle Metalllackierung
I = Edelstahl
W = Holz
WXX = Andere Farben "W"
PMX = Metallisierte RAL-Farben
PXX = Nicht metallisierte RAL-Farben
* = Farb mit Aufpreis
Wir machen Individuell- und Sonderfarben auf Anfrage.

Unsere Wasser basierende Lackierung garantiert mehr Glanz, mehr Schichtdicke, ein hohes Niveau an Hygiene und Gesundheit in jeder Verkaufsstelle sowie ein respektvoller Produktionszyklus der Gesundheit der Arbeiter und der Umwelt.
Die Farben können wegen Druck- und Reproduktionstechnik anders sein als die, die im Prospekt angegeben sind.

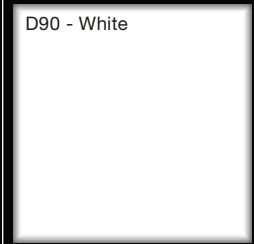
P61 - White Perla



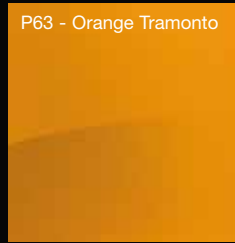
P67 - Green Tónico



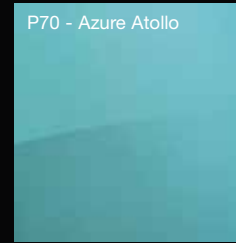
D90 - White



P63 - Orange Tramonto



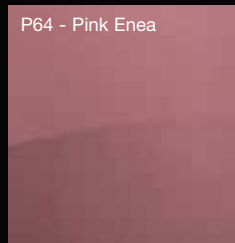
P70 - Azure Atollo



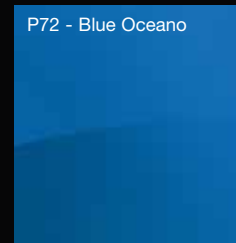
D91 - Platinum Gray



P64 - Pink Enea



P72 - Blue Oceano



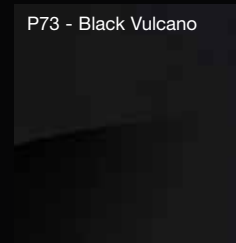
D98 - New Light Walnut



P36 - Red Fiamma



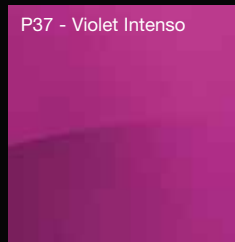
P73 - Black Vulcano



D94 - Dark Oak



P37 - Violet Intenso



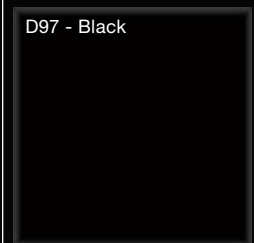
D96 - Red



P66 - Green Salvia



D97 - Black



06-15/2000 - pellino.it

Le caratteristiche tecniche potranno subire modifiche senza preavviso - Technical details could be changed without notice
Les caractéristiques techniques pourraient subir des modifications sans préavis - Änderungen vorbehalten



CRIOCABIN SpA | 35037 Praglia di Teolo - Padova (Italy)
Z.I. Selve - Via S. Benedetto, 40/A

Tel. +39 049 9909100
Fax +39 049 9909200

www.criocabin.com
sales@criocabin.com