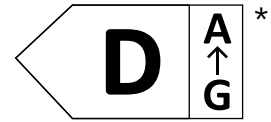


EDB

EDB 360° / EDB WALL / EDB BASE



CRIOCABIN
TASTE PRESENTATION



CARATTERISTICHE:

1. Espositore per frollatura sistema "Dry Aged beef"
2. Zona esposizione e interno del mobile in acciaio inox AISI 316
3. WOW Touch Control
4. Illuminazione CRIOLED®
5. Vetri Thermopane
6. Porta in vetro thermopane con chiusura magnetica
7. Valvola KVP per controllo pressione evaporatore
8. Non canalizzabile

OPTIONAL:

- NUCLEUS - Supplemento per controllo remoto via Wi-Fi
- Predisposizione elettronica diversa
- Kit ruote (4 ruote per banco)
- Imballi in gabbia di legno
- Sbrinatorio elettrico

FEATURES:

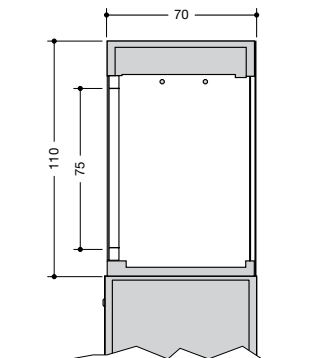
1. Refrigerated display cabinet for "Dry Aged beef" maturation
2. Stainless steel AISI 316 display area and unit interior
3. WOW Touch Control
4. CRIOLED® lighting
5. Thermopane glasses
6. Thermopane glass door with magnetic closure
7. KPV valve for evaporator's pressure control
8. Not multiplexable

OPTIONAL:

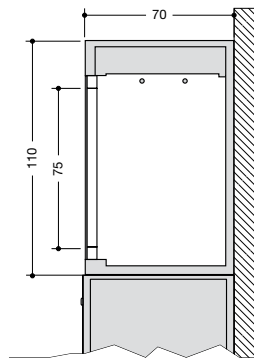
- NUCLEUS extra change for remote control via Wi-Fi
- Custom electronic set-up
- Wheel kit (4 wheels per counter)
- Wooden crate packing
- Electric defrosting

PRODUCT CATEGORIES:

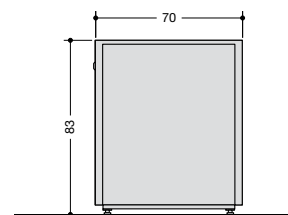




EDB 360°



EDB WALL



EDB BASE

| TECHNICAL DATA: | | EDB 360 | | | REV | 0 | del | 23/01/2024 |
|--|----------------------|---------|--------|--|-----|----|-----|------------|
| Lunghezza dell'elemento / Cabinet length: | (mm) | 937 | 1250 | 1562 | -- | -- | -- | |
| Superficie espositiva / Display surface: | (m ²) | 1,12 | 1,50 | 1,87 | -- | -- | -- | |
| Carico uniformemente distribuito piano esposizione / Uniformly distributed load display surface: | (kg/m ²) | 105 | 105 | 105 | -- | -- | -- | |
| Carico uniformemente distribuito mensole in vetro / Uniformly distributed load glass shelves: | (kg/m ²) | 80 | 80 | 80 | -- | -- | -- | |
| Carico uniformemente distribuito ripiano / Uniformly distributed load shelves: | (kg/m ²) | -- | -- | -- | -- | -- | -- | |
| Peso senza gruppo / weight without refrigeration unit: | (kg) | 190 | 247 | 296 | -- | -- | -- | |
| Peso mobile con gruppo / Cabinet weight with refrigeration unit: | (kg) | 220 | 277 | 326 | -- | -- | -- | |
| Diametro scarico acqua / Water drain diameter Φ: | (mm) | 20 | 20 | 20 | -- | -- | -- | |
| Gas refrigerante con gruppo / Refrigerant gas cabinet with group: | | | | R290 | | | | |
| Diametro tubi gas (remoto) / Gas pipes diameter (remote) Φ: | (mm) | 8 - 14 | 8 - 14 | 8 - 14 | -- | -- | -- | |
| Tensione elettrica / Power supply: | | | | 230V / 50Hz / 1P+N+T | | | | |
| Controllo / Control: | | | | Wow Touch Control | | | | |
| Morsetteria / Terminal Block | | | | solo per versione remota / only remote version | | | | |
| controllo remoto wifi / wifi remote control: | optional | | | Nucleus | | | | |
| Classe climatica / Climatic class (ISO23953-2): | 3 (25°C / 60%UR) | M1 | M1 | M1 | -- | -- | -- | |
| Classe di Efficienza Energetica / Energy Efficiency Class: | | E | E | E | -- | -- | -- | |
| Consumo annuo / Annual Energy Consumption : | (kWh/a) | 5981 | 6411 | 7510 | -- | -- | -- | |
| Gas refrigerante per mobili remoti / Refrigerant gas for remote cabinet: | | | | R452A, R407F/R407A/R407C, R448/R449, R134, CO2 | | | | |
| Potenza frigorifera / Refrigeration power Ø 24 -def* (Tevap -10°C): | (W) | 487 | 636 | 781 | -- | -- | -- | |
| Classe Efficienza Energetica / Energy Efficiency Class (remote): | | D | D | D | -- | -- | -- | |
| Consumo annuo / Annual Energy Consumption : remote version | (kWh/a) | 2214 | 2781 | 3191 | -- | -- | -- | |

| TECHNICAL DATA: | | EDB WALL | | | REV | 0 | del | 23/01/2024 |
|--|----------------------|----------|--------|--|-----|----|-----|------------|
| Lunghezza dell'elemento / Cabinet length: | (mm) | 937 | 1250 | 1562 | -- | -- | -- | |
| Superficie espositiva / Display surface: | (m ²) | 1,12 | 1,50 | 1,87 | -- | -- | -- | |
| Carico uniformemente distribuito piano esposizione / Uniformly distributed load display surface: | (kg/m ²) | 105 | 105 | 105 | -- | -- | -- | |
| Carico uniformemente distribuito mensole in vetro / Uniformly distributed load glass shelves: | (kg/m ²) | 80 | 80 | 80 | -- | -- | -- | |
| Carico uniformemente distribuito ripiano / Uniformly distributed load shelves: | (kg/m ²) | -- | -- | -- | -- | -- | -- | |
| Peso senza gruppo / weight without refrigeration unit: | (kg) | 190 | 247 | 296 | -- | -- | -- | |
| Peso mobile con gruppo / Cabinet weight with refrigeration unit: | (kg) | 220 | 277 | 326 | -- | -- | -- | |
| Diametro scarico acqua / Water drain diameter Φ: | (mm) | 20 | 20 | 20 | -- | -- | -- | |
| Gas refrigerante con gruppo / Refrigerant gas cabinet with group: | | | | R290 | | | | |
| Diametro tubi gas (remoto) / Gas pipes diameter (remote) Φ: | (mm) | 8 - 14 | 8 - 14 | 8 - 14 | -- | -- | -- | |
| Tensione elettrica / Power supply: | | | | 230V / 50Hz / 1P+N+T | | | | |
| Controllo / Control: | | | | Wow Touch Control | | | | |
| Morsetteria / Terminal Block | | | | solo per versione remota / only remote version | | | | |
| controllo remoto wifi / wifi remote control: | optional | | | Nucleus | | | | |
| Classe climatica / Climatic class (ISO23953-2): | 3 (25°C / 60%UR) | M1 | M1 | M1 | -- | -- | -- | |
| Classe di Efficienza Energetica / Energy Efficiency Class: | | F | F | F | -- | -- | -- | |
| Consumo annuo / Annual Energy Consumption : | (kWh/a) | 5981 | 6411 | 7510 | -- | -- | -- | |
| Gas refrigerante per mobili remoti / Refrigerant gas for remote cabinet: | | | | R452A, R407F/R407A/R407C, R448/R449, R134, CO2 | | | | |
| Potenza frigorifera / Refrigeration power Ø 24 -def* (Tevap -10°C): | (W) | 487 | 636 | 781 | -- | -- | -- | |
| Classe Efficienza Energetica / Energy Efficiency Class (remote): | | D | D | D | -- | -- | -- | |
| Consumo annuo / Annual Energy Consumption : remote version | (kWh/a) | 2214 | 2781 | 3191 | -- | -- | -- | |

L : Lunghezza senza spalle - Length without endwall ; (std) : Standard; (opt) : Optional ; (--) Non disponibile - not available

* Ai fini del dimensionamento dell'impianto frigorifero, per installazioni fino a 3 mobili, aumentare la potenza del 30%

* For the purposes of sizing the refrigeration system, for installations of up to 3 pieces of refrigerated cabinets, increase the power by 30%

* Le informazioni relative alla classe energetica (secondo le normative Ecodesign 2019/2024 ed Energy Labelling 2019/2018) qui riportate sono riferite a modelli standard e precise configurazioni ed allestimenti del prodotto. La brochure si basa sulle informazioni disponibili al momento della sua pubblicazione. Ogni configurazione diversa da quella ivi rappresentata potrebbe comportare un cambiamento sensibile delle informazioni relative alla classe energetica. Per maggiori informazioni vi invitiamo a consultare il Registro Europeo dei Prodotti per l'Etichettatura Energetica EPREL oppure rivolgerci al nostro servizio criocare@criocabin.com.

* EN The energy class information (according to the Ecodesign 2019/2024 and the Energy Labelling 2019/2018 standards) given here refers to standard models and precise product configurations and fittings. The brochure is based on the information available at the time of its publication. Any configuration other than that depicted therein may result in a significant change in the energy class information. For further information, please consult the European Product Registry for Energy Labelling (EPREL) or contact our service criocare@criocabin.com.