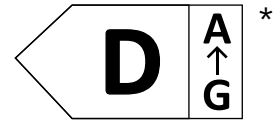


ELFIN

MT 130 / 150 / 170
MD 130 / 150 / 170



CRIOCABIN
TASTE PRESENTATION



CARATTERISTICHE:

1. Zona esposizione e interno del mobile in acciaio inox
2. Easy Touch Control
3. Illuminazione cappello e ripiani CRIOLED®
4. Refrigerazione ventilata
5. Cappello in acciaio inox antigraffio
6. Canalizzabile al modello Etoile o Evodue

FEATURES:

1. Stainless steel display area and unit interior
2. Easy Touch Control
3. CRIOLED® canopy and shelf lighting
4. Ventilated refrigeration
5. Scratch-resistant stainless steel canopy top
6. Multiplexable to Etoile or Evodue models

OPTIONAL:

- NUCLEUS - Supplemento per controllo remoto via Wi-Fi
- Illuminazione frontale CRIOLED® o LED 4000°K
- Tubo batticarrello in acciaio inox
- Appoggio borse a due tubi acciaio inox
- Imballo in gabbia di legno
- Tenda notte manuale (solo sezione lineare)
- Sbrinatorio elettrico

OPTIONAL:

- NUCLEUS - Extra charge for remote control via WiFi
- Front CRIOLED® or LED 4000°K lighting
- Stainless steel bumper pipe
- Stainless steel tube bag rest
- Wooden Crate packing
- Night curtain-manual type (for linear section only)
- Electric defrosting

PRODUCT CATEGORIES:

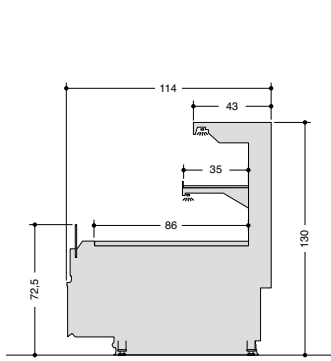


CERTIFICATIONS:

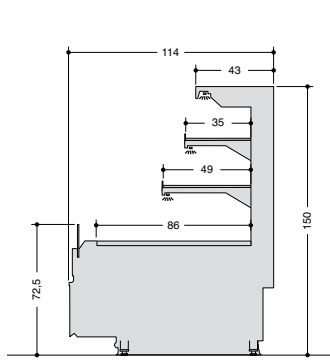


Se desiderate ricevere le specifiche delle versioni certificate del modello di Vostro interesse, Vi preghiamo di inviare una richiesta a sales@criocabin.com
Should you need to know which versions for each model of your interest are certified, kindly do send a mail to sales@criocabin.com

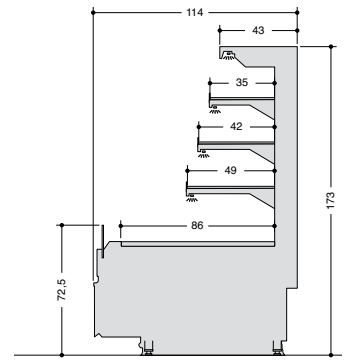
ELFIN MT - ETOILE STYLE



MT 130

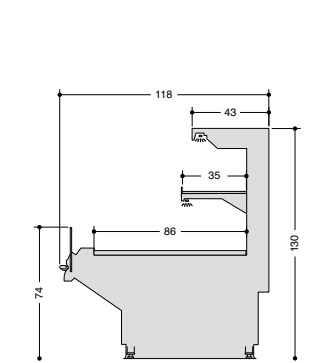


MT 150

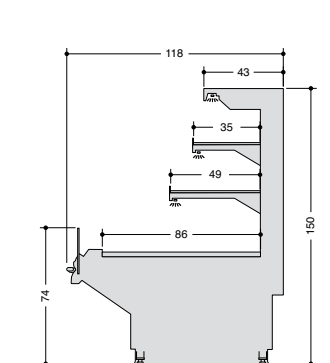


MT 170

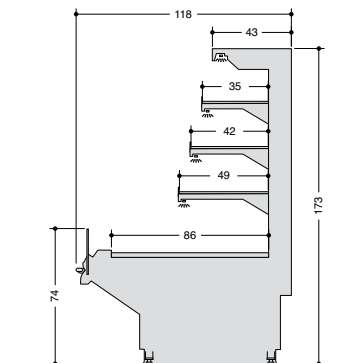
ELFIN MD - EVODUE STYLE



MD 130



MD 150



MD 170

TECHNICAL DATA:

ELFIN MT/MD 130

REV 0 del 23/01/2024

Lunghezza dell'elemento / Cabinet length:	(mm)	--	937	1250	1875	2500	3125	3750
Superficie espositiva / Display surface:	(m ²)	--	1,13	1,51	2,27	3,03	3,78	4,54
Carico uniformemente distribuito piano esposizione / Uniformly distributed load display surface:	(kg/m ²)	--	105	105	105	105	105	105
Carico uniformemente distribuito mensole in vetro / Uniformly distributed load glass shelves:	(kg/m ²)	--	--	--	--	--	--	--
Carico uniformemente distribuito ripiano / Uniformly distributed load shelves:	(kg/m ²)	--	150	150	150	150	150	150
Peso senza gruppo / weight without refrigeration unit:	(kg)	--	220	270	400	500	630	750
Peso mobile con gruppo / Cabinet weight with refrigeration unit:	(kg)	--	--	--	--	--	--	--
Diametro scarico acqua / Water drain diameter Φ:	(mm)	--	40	40	40	40	40	40
Gas refrigerante con gruppo / Refrigerant gas cabinet with group:			R290					
Diametro tubi gas (remoto) / Gas pipes diameter (remote) Φ:	(mm)	--	6 - 12	6 - 12	6 - 12	6 - 12	6 - 12	6 - 12
Tensione elettrica / Power supply:			230V / 50Hz / 1P+N +T					
Controllo / Control:			Easy Touch Control					
Morsettiera / Terminal Block			solo per versione remota / only remote version					
controllo remoto wifi / wifi remote control:		optional	Nucleus					
Classe climatica / Climatic class (ISO23953-2):		3 (25°C / 60%UR)	--	M2	M2	M2	M2	M2
Classe di Efficienza Energetica / Energy Efficiency Class:			--	--	--	--	--	--
Consumo annuo / Annual Energy Consumption :	(kWh/a)	--	--	--	--	--	--	--
Gas refrigerante per mobili remoti / Refrigerant for remote cabinet:			R452A, R407F/R407A/R407C, R448/R449, R134, CO2					
Potenza frigorifera / Refrigeration power Ø 24 -def't * (Tevap -11°C):	(W)	--	689	919	1148	1604	2067	2297
Classe Efficienza Energetica / Energy Efficiency Class (remote):			--	D	E	E	F	F
Consumo annuo / Annual Energy Consumption :	remote version (kWh/a)	--	521	893	1301	1710	2118	2527

L : Lunghezza senza spalle - Lenght without endwall ; (std) : Standard; (opt) : Optional ; (-) Non disponibile - not available

* Ai fini del dimensionamento dell'impianto frigorifero, per installazioni fino a 3 mobili, aumentare la potenza del 30%

* For the purposes of sizing the refrigeration system, for installations of up to 3 pieces of refrigerated cabinets, increase the power by 30%

TECHNICAL DATA:		ELFIN MT/MD 150						
		REV	0	del	23/01/2024			
Lunghezza dell'elemento / Cabinet length:	(mm)	--	937	1250	1875	2500	3125	3750
Superficie espositiva / Display surface:	(m ²)	--	1,59	2,13	3,19	4,25	5,31	6,38
Carico uniformemente distribuito piano esposizione / Uniformly distributed load display surface:	(kg/m ²)	--	105	105	105	105	105	105
Carico uniformemente distribuito mensole in vetro / Uniformly distributed load glass shelves:	(kg/m ²)	--	--	--	--	--	--	--
Carico uniformemente distribuito ripiano / Uniformly distributed load shelves:	(kg/m ²)	--	150	150	150	150	150	150
Peso senza gruppo / weight without refrigeration unit:	(kg)	--	250	310	460	575	720	860
Peso mobile con gruppo / Cabinet weight with refrigeration unit:	(kg)	--	--	--	--	--	--	--
Diametro scarico acqua / Water drain diameter Φ:	(mm)	--	40	40	40	40	40	40
Gas refrigerante con gruppo / Refrigerant gas cabinet with group:					R290			
Diametro tubi gas (remoto) / Gas pipes diameter (remote) Φ:	(mm)	--	6 - 12	6 - 12	6 - 12	6 - 12	6 - 12	6 - 12
Tensione elettrica / Power supply:					230V / 50Hz / 1P+N+T			
Controllo / Control:					Easy Touch Control			
Morsettiera / Terminal Block					solo per versione remota / only remote version			
controllo remoto wifi / wifi remote control:	optional				Nucleus			
Classe climatica / Climatic class (ISO23953-2):	3 (25°C / 60%UR)	--	M2	M2	M2	M2	M2	M2
Classe di Efficienza Energetica / Energy Efficiency Class:		--	--	--	--	--	--	--
Consumo annuo / Annual Energy Consumption :	(kWh/a)	--	--	--	--	--	--	--
Gas refrigerante per mobili remoti / Refrigerant for remote cabinet:					R452A, R407F/R407A/R407C, R448/R449, R134, CO2			
Potenza frigorifera / Refrigeration power Ø 24 -def ^t * (Tevap -11°C):	(W)	--	820	1094	1367	1909	2461	2743
Classe Efficienza Energetica / Energy Efficiency Class (remote):		--	E	E	E	F	F	F
Consumo annuo / Annual Energy Consumption :	remote version (kWh/a)	--	631	1003	1520	1932	2448	2965

L : Lunghezza senza spalle - Lenght without endwall ; (std) : Standard; (opt): Optional ; (-) Non disponibile - not available

* Ai fini del dimensionamento dell'impianto frigorifero, per installazioni fino a 3 mobili, aumentare la potenza del 30%

* For the purposes of sizing the refrigeration system, for installations of up to 3 pieces of refrigerated cabinets, increase the power by 30%

TECHNICAL DATA:		ELFIN MT/MD 170						
		REV	0	del	23/01/2024			
Lunghezza dell'elemento / Cabinet length:	(mm)	--	937	1250	1875	2500	3125	3750
Superficie espositiva / Display surface:	(m ²)	--	1,99	2,65	3,98	5,30	6,63	7,95
Carico uniformemente distribuito piano esposizione / Uniformly distributed load display surface:	(kg/m ²)	--	105	105	105	105	105	105
Carico uniformemente distribuito mensole in vetro / Uniformly distributed load glass shelves:	(kg/m ²)	--	--	--	--	--	--	--
Carico uniformemente distribuito ripiano / Uniformly distributed load shelves:	(kg/m ²)	--	150	150	150	150	150	150
Peso senza gruppo / weight without refrigeration unit:	(kg)	--	280	340	510	640	800	950
Peso mobile con gruppo / Cabinet weight with refrigeration unit:	(kg)	--	--	--	--	--	--	--
Diametro scarico acqua / Water drain diameter Φ:	(mm)	--	40	40	40	40	40	40
Gas refrigerante con gruppo / Refrigerant gas cabinet with group:					R290			
Diametro tubi gas (remoto) / Gas pipes diameter (remote) Φ:	(mm)	--	6 - 12	6 - 12	6 - 12	6 - 12	6 - 12	6 - 12
Tensione elettrica / Power supply:					230V / 50Hz / 1P+N+T			
Controllo / Control:					Easy Touch Control			
Morsettiera / Terminal Block					solo per versione remota / only remote version			
controllo remoto wifi / wifi remote control:	optional				Nucleus			
Classe climatica / Climatic class (ISO23953-2):	3 (25°C / 60%UR)	--	M2	M2	M2	M2	M2	M2
Classe di Efficienza Energetica / Energy Efficiency Class:		--	--	--	--	--	--	--
Consumo annuo / Annual Energy Consumption :	(kWh/a)	--	--	--	--	--	--	--
Gas refrigerante per mobili remoti / Refrigerant for remote cabinet:					R452A, R407F/R407A/R407C, R448/R449, R134, CO2			
Potenza frigorifera / Refrigeration power Ø 24 -def ^t * (Tevap -11°C):	(W)	--	885	1181	1476	2062	2657	2953
Classe Efficienza Energetica / Energy Efficiency Class (remote):		--	E	E	E	F	F	F
Consumo annuo / Annual Energy Consumption :	remote version (kWh/a)	--	705	1091	1669	2107	2685	3263

L : Lunghezza senza spalle - Lenght without endwall ; (std) : Standard; (opt): Optional ; (-) Non disponibile - not available

* Ai fini del dimensionamento dell'impianto frigorifero, per installazioni fino a 3 mobili, aumentare la potenza del 30%

* For the purposes of sizing the refrigeration system, for installations of up to 3 pieces of refrigerated cabinets, increase the power by 30%

* Le informazioni relative alla classe energetica (secondo le normative Ecodesign 2019/2024 ed Energy Labelling 2019/2018) qui riportate sono riferite a modelli standard e precise configurazioni ed allestimenti del prodotto. La brochure si basa sulle informazioni disponibili al momento della sua pubblicazione. Ogni configurazione diversa da quella ivi rappresentata potrebbe comportare un cambiamento sensibile delle informazioni relative alla classe energetica. Per maggiori informazioni vi invitiamo a consultare il Registro Europeo dei Prodotti per l'Etichettatura Energetica EPREL oppure rivolgerci al nostro servizio criocare@criocabin.com.

* **EN** The energy class information (according to the Ecodesign 2019/2024 and the Energy Labelling 2019/2018 standards) given here refers to standard models and precise product configurations and fittings. The brochure is based on the information available at the time of its publication. Any configuration other than that depicted therein may result in a significant change in the energy class information. For further information, please consult the European Product Registry for Energy Labelling (EPREL) or contact our service criocare@criocabin.com.