

ELLE SYSTEM FLEXIBLE

CRIDCABIN
TASTE PRESENTATION





The Elle System cold room is designed for the preservation of meat, fish, fruit and vegetables, but also cold cuts and cheese.

Easy and fast to assemble, its flexibility enables it to be set in a wide variety of configurations to suit any circumstance thanks to its seamless design without visible joints.

IT

La cella refrigerata Elle System è dedicata alla conservazione di carne, pesce, frutta e verdura, ma anche di alimenti come salumi e formaggi.

Semplice e rapida da assemblare, offre un'ampia flessibilità di configurazione e si adatta a ogni ambiente grazie al suo design senza giunzioni a vista.

IL SISTEMA ELLE

Il sistema Elle consente di realizzare celle frigorifere modulari di elevata qualità e design.

Grazie ai bordi perimetrali **1** con fascia in polietilene espanso, inseriti al momento dell'iniezione del poliuretano, è possibile produrre pannelli finiti e pronti per il montaggio di qualsiasi dimensione.

Per il rivestimento viene utilizzata di serie esclusivamente lamiera preverniciata **2** zincata a caldo da 0,5 mm con prymmer **3** sulla superficie interna per l'ancoraggio al poliuretano, con rivestimento **4** esterno atossico a buccia d'arancio.

ELLE SYSTEM

The Elle system allows to realize modular refrigerated coldrooms of elevated quality and design. Thanks to the perimetral edges **1** with expanded polyethylene band, inserted during the injection of the polyurethane it 's possible to produce finished panels and ready for the assemblage of any dimension.

For the coating is used exclusively series of galvanized prepainted metal sheet **2** sp. 0,5 mm with prymmer **3** on the internal surface for anchorage to polyurethane with external covering **4** peel of orange.

LE SYSTÈME ELLE

Le système Elle permet de réaliser de chambres froides modulaires de haute qualité et design.

Grâce aux contours de périmètre **1**, avec bande en polyéthylène répandu, inséré au moment de l'injection du polyuréthane, il est possible de produire panneaux finis et prêts pour l'assemblage de dimension quelconque.

Pour le revêtement est utilisé exclusivement de série une tôle prélaquée **2** zinguée au chaud de 0,5 mm avec prymmer **3** sur la surface intérieure d'ancrage du polyuréthane avec un revêtement **4** extérieure non-toxique a peau d'orange.

DAS SYSTEM ELLE

Das Elle-System ermöglicht modulare Bauweise Kühlräume von hoher Qualität und Design zu realisieren.

Durch den Umfangsrändern **1** mit Band expandierten Polyethylen, eingelegt mit dem Zeitpunkt der Injektion des Polyurethans, ist es möglich fertige und für den Zusammenbau von jeder Größe geeignete Paneele zu herstellen.

Für die Beschichtung wird nur vorlackierte Blech verwendet **2** heißverzinkt mit Prymer **3** Dicke 0,5 mm auf der inneren Oberfläche für die Verankerung des Polyurethans mit einer externen Beschichtung **4** aus Nicht-toxische Orangenhautmuster.

LIBERTÀ DI PROGETTAZIONE E FACILITÀ DI MONTAGGIO

Il sistema Elle prevede una totale modularità che permette una libertà di progettazione assoluta. Grazie al sistema di incastro tra pareti, soffitto e pavimento, eventuali imperfezioni del pavimento non creano antiestetice fessurazioni e il montaggio risulta veloce e sempre impeccabile. La presenza di sole giunture verticali, insieme agli angoli arrotondati, conferisce un design essenziale e moderno, oltre a permettere una igiene maggiore e una più facile pulizia.

FREEDOM OF DESIGN AND EASY TO ASSEMBLY

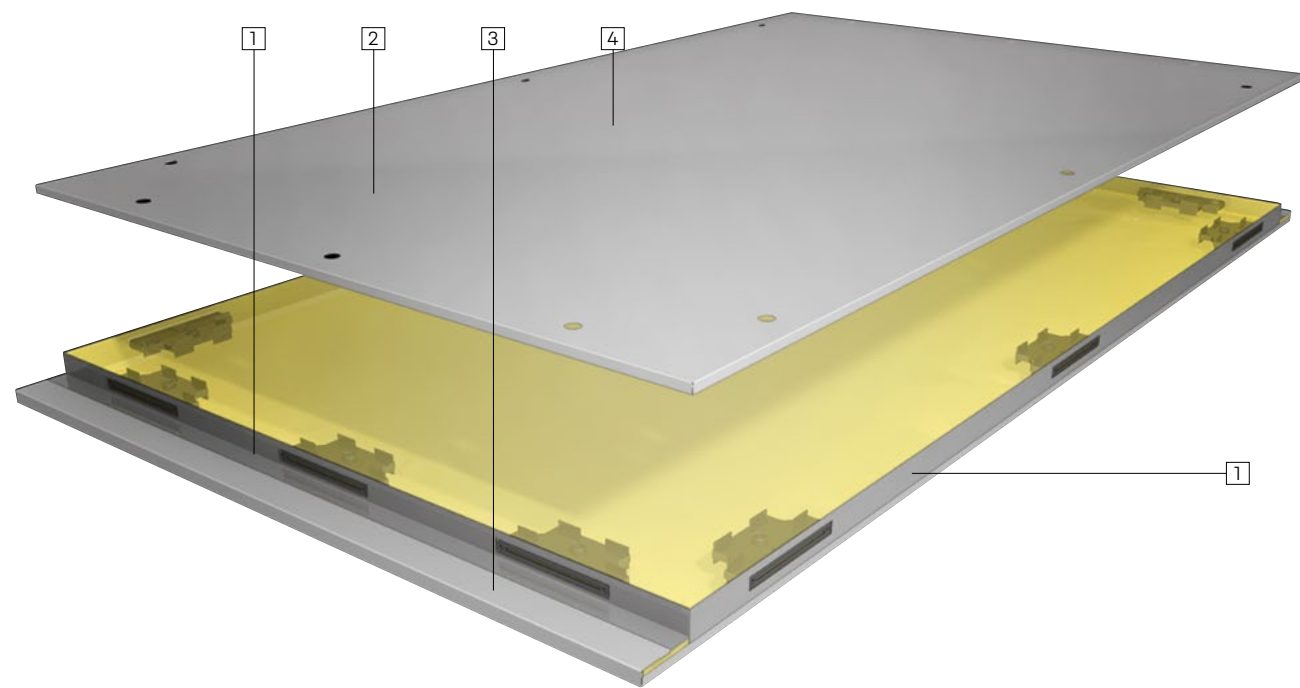
The Elle system provides for a total modularity which allows a totally freedom of design. Thanks to the joint between walls, ceiling and floor the imperfections in the floor do not create antiaesthetic cracks and installation is fast and always perfect. The presence of only vertical joints, together with rounded corners, giving essential design and modern, as well as allowing better hygiene and easier cleaning.

LIBERTÉ DE PROJET ET FACILITÉ D'ASSEMBLAGE

Le système Elle prévoit une modularité totale qui permet une liberté de conception absolue. Grâce au système d'encastrement entre les parois, le plafond et le sol, toutes les imperfections du sol, ne créent pas anti esthétique fissurations et l'assemblage il résulte rapide et toujours impeccable. La présence de seules jointures verticales et les angles arrondis confèrent un design essentiel et moderne, en plus cela permet une meilleure hygiène et un nettoyage plus facile.

PLANUNG FREIHEIT UND EINFACHE MONTAGE

Das System bietet komplett Elle Modularität, die absolute Planungsfreiheit ermöglicht. Dank der Verbindung zwischen Wänden, Decke und Boden, können alle von Boden Unvollkommenheiten unansehnliche Risse nicht schaffen und Installation ist schnell und einwandfrei. Die Anwesenheit von nur vertikalen Fugen, zusammen mit abgerundeten Ecken, gibt eine kompakte, moderne, unabhängige Design, dass eine bessere Hygiene und leichtere Reinigung erlaubt.



OPTIONAL

- Acciaio inox 304 18/8-18/10 per pareti perimetrali da 0,6 mm: tipo AISI 304 (UNI X5CrNi1810) a finitura Scotch-Brite® con trattamento sulla superficie interna per l'ancoraggio del poliuretano.
- Acciaio inox 316 18/8-18/10 per pareti perimetrali sp.0,6 mm: tipo AISI 316 (UNI X5 CrNiMo 1712) a finitura 2B liscia con trattamento sulla superficie interna per l'ancoraggio del poliuretano. Idoneo in ambienti ricchi di ioni di cloro e per alimenti e materie ad alto contenuto di sale.

OPTIONAL

- Stainless steel 304 18/8-18/10: thickness 0,6 mm for perimeter panels, type AISI 304 (UNI X5CrNi1810) with Scotch-Brite finishing, with treatment of the internal surface for anchoring the polyurethane.
- Stainless steel 316 18/8-18/10 for perimeter panels th. 0,6 mm: type AISI 316 (UNI X5 CrNiMo 1712) with 2B smooth finish with treatment of the internal surface for anchoring to the polyurethane. Suitable for environments rich in chlorine ions and for foods and materials containing salt.

OPTION

- Acier inoxydable 304 18/8-18/10: épaisseur 0,6 mm pour panneaux de périmètre, type AISI 304 (UNI X5CrNi1810) avec finition en Scotch-Brite, traitement sur la surface intérieure pour l'ancrage du polyuréthane.
- En acier inox 316 18/8-18/10 pour les parois du périmètre ép. 0,6 mm: type AISI 316 (X5 CrNiMo UNI 1712) à finition lisse 2B avec un traitement de surface intérieure pour l'ancrage du polyuréthane. Apte aux milieux riches en ions de chlore ainsi qu'aux aliments ou matières contenant beaucoup de sel.

OPTION

- Edelstahlblech 304 beide 18/8-18/10 für die umlaufenden Wände Stärke 0,6 mm, Typ AISI 304 (UNI X5 CrNi1810) mit Scotch-Brite Verarbeitung und Behandlung der inneren Oberflächen zur Verankerung des Polyurethans.
- Edelstahl 316 18/8-18/10 für die umlaufenden Dicke 0,6 mm Wandpaneele: AISI 316 (X5 CrNiMo UNI 1712) mit Oberfläche 2B mit einer glatten Innenfläche Behandlung für die Verankerung des Polyurethans. Geeignet für Chlor-ionenreiche Räume und für salzhaltige Nahrungsmittel und Materialien.



ELLE
SYSTEM

Qualità, modularità e design sono uno standard.

Quality, modularity and design are standard.

Qualité, modularité et design sont un standard.

Die Qualität, Modularität und Design gehören zum Standard.

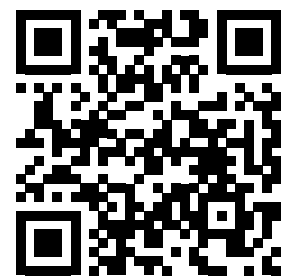
DISCOVER
MORE

Facile e veloce da assemblare.

Easy and quick to assemble.

Facile et rapide à assembler.

Einfach und schnell zu montieren.



ELLE SYSTEM

PORTE

Cornice esterna in alluminio anodizzato con inserimento di profilo in PVC per il collegamento anticondensa con la lamiera interna, guarnizione in PVC a doppio tubolare ad incastro sulla cornice in alluminio per una semplice sostituzione, cerniere a rampa con viti non accessibili dall'esterno, chiusura a 1 punto con pulsante interno per sgancio di sicurezza e chiave con blocchetto sostituibile di facile reperibilità.
Versione per bassa temperatura sp. 100 mm con cavo riscaldante sostituibile 220 V - 20 W/m a doppio isolamento e protetto da calza metallica e alloggiato nella parete del vano porta in un profilo PVC.

PORTES

Encadrement extérieur en aluminium anodisé avec insertion de profil en PVC avec angle arrondi pour la connexion anti-buée avec la tôle interne, joint en PVC double encastré dans l'encadrement en aluminium pour un remplacement aisé, charnières faciles à soulever avec vis pas accessibles de l'extérieur, fermeture à clé avec bouton interne pour le décrochement de sécurité ainsi que clé avec bloc facile à remplacer.
Version pour températures négatives ép. 100 mm avec câble réchauffant remplaçable 220 V - 20 W/m avec double isolement et protégé par un revêtement en métal emboîté dans la paroi du panneau de la porte en un profil PVC.

DOORS

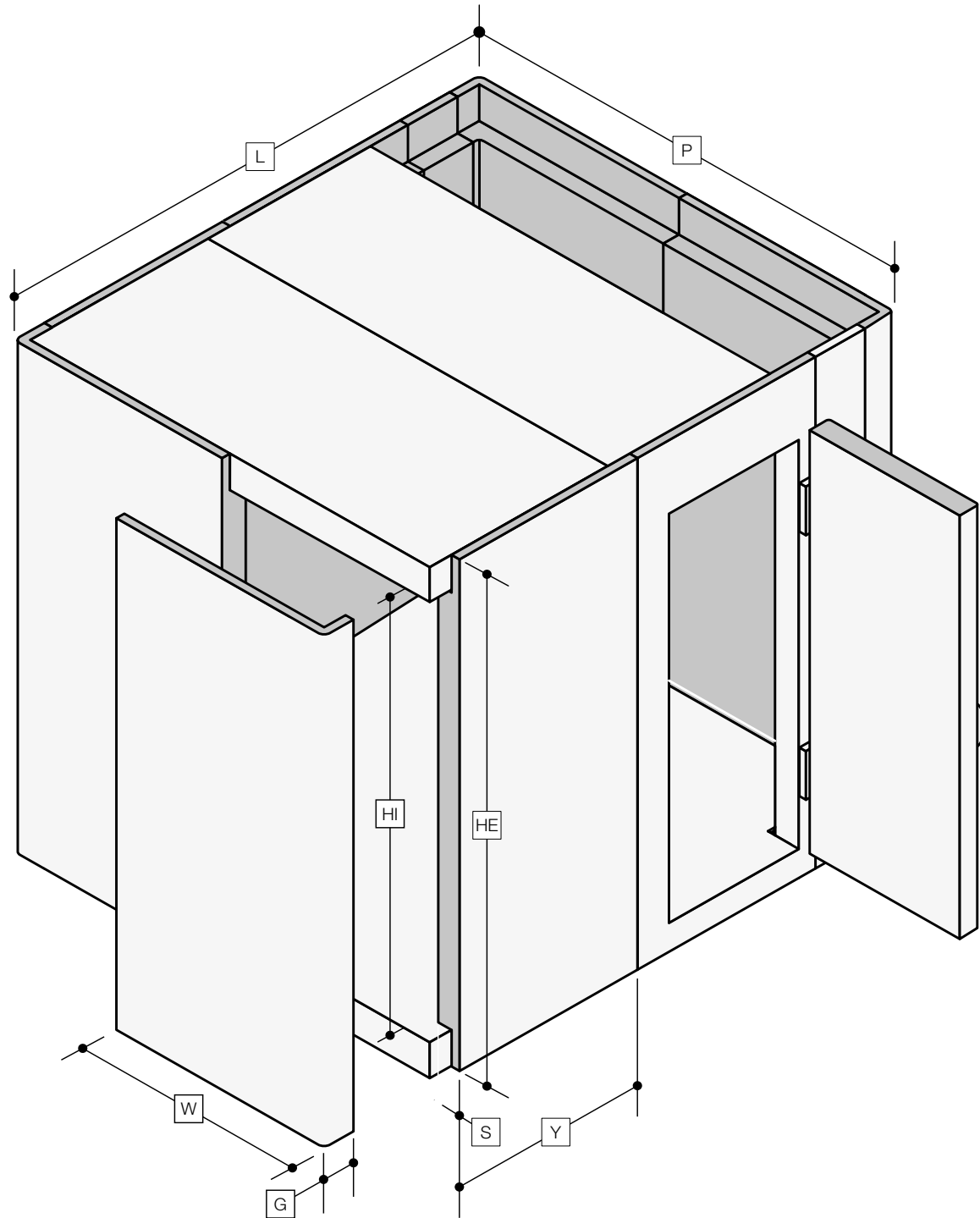
External frame in anodized aluminum with an inserted PVC profile with a rounded corner for condensate-free connection to the internal plate, PVC gasket with double tube that fits onto the aluminium frame for easy replacement, lifting hinges with screws not accessible from outside, 1-point closing with internal button for safety release and lock with easily obtainable replaceable block.
Low-temperature version 100 mm thick with replaceable heating cable 220 V - 20 W/m with double insulation protected by a metal sheath and housed in the door jamb in a PVC profile.

TÜREN

Außenrahmen aus eloxiertem Aluminium mit Profileinsätzen aus PVC mit abgerundeter Ecke für die Verbindung der Kondenswasserableitung mit dem inneren Blech, der PVC-Dichtung mit doppelter Rohrleitung mit Steckverbindung am Alu-Rahmen, um ein einfaches Auswechseln zu gestatten, Hebescharniere mit nicht von außen zugänglichen Schrauben, 1-Punkt-Verschluss mit innerem Knopf für die Sicherheitsaushängung und Schlüssel mit auswechselbarem Block, um ein einfaches Reparieren zu ermöglichen.
Ausführung für Niedrigtemperatur Stärke 100 mm mit ersetzbarem Heizkabel 220 V - 20 W/m und doppelter Isolierung, geschützt mit Metallverkleidung und untergebracht in der Wand der Türöffnung, in einem PVC-Profil.



ELLE SYSTEM TECHNICAL DATA



DIMENSIONI

L: da 123 cm + 2S
 P: da 103 cm + 2S
 S: 7/10 cm
 HE con pavimento (cm):
 S 7: 217/237/257/297/(337/377/417 *)
 S 10: 223/243/263/(303/343/383/423 *)
 HE senza pavimento (cm):
 S 7: 218/238/258/298/(338/378/418 *)
 S 10: 224/244/264/(284/324/364/404 *)
 HI con pavimento (cm):
 S 7/10: 203/223/243/283/(323/363/403 *)
 HI senza pavimento (cm):
 S 7: 211/231/251/291/(331/371/411 *)
 S 10: 214/234/254/(274/314/354/394 *)
 G: S 7: 8,5 cm
 S 10: 11,5 cm
 W: S 7: 68,5 cm
 S 10: 71,5 cm
 Y: 20/40/60/80/100/120 cm

ISOLAMENTO

- Range consigliato:
 S 7 (7 cm): $\Delta 45^\circ\text{C}$
 S 10 (10 cm): $\Delta 65^\circ\text{C}$
 Conduzione termica (K):
 S 7 (7 cm): 0,34
 S 10 (10 cm): 0,24
 Conduttività a 10°C : $\lambda 0,0238 \text{ W/mK}$
 Celle chiuse: 92%
 Carico a compressione: KPa 170
 Comportamento al fuoco:
 ISO 3582 e DIN 4102 classe B3
 Campo di applicazione:
 233 K - 333 K (-40 °C ÷ +60 °C)
 Densità: 39-40 Kg/m³

DIMENSIONS

L: from 123 cm + 2S
 P: from 103 cm + 2S
 S: 7/10 cm
 HE with floor (cm):
 S 7: 217/237/257/297/(337/377/417 *)
 S 10: 223/243/263/(303/343/383/423 *)
 HE without floor (cm):
 S 7: 218/238/258/298/(338/378/418 *)
 S 10: 224/244/264/(284/324/364/404 *)
 HI with floor (cm):
 S 7/10: 203/223/243/283/(323/363/403 *)
 HI without floor (cm):
 S 7: 211/231/251/291/(331/371/411 *)
 S 10: 214/234/254/(274/314/354/394 *)
 G: S 7: 8,5 cm
 S 10: 11,5 cm
 W: S 7: 68,5 cm
 S 10: 71,5 cm
 Y: 20/40/60/80/100/120 cm

INSULATION

- Recommended range:
 S 7 (7 cm): $\Delta 45^\circ\text{C}$
 S 10 (10 cm): $\Delta 65^\circ\text{C}$
 Thermal conductor (K):
 S 7 (7 cm): 0,34
 S 10 (10 cm): 0,24
 10°C conductivity: $\lambda 0,0238 \text{ W/mK}$
 Closed coldrooms: 92%
 Compression charge: KPa 170
 Fire resistance:
 ISO 3582 and DIN 4102 class B3
 Application field:
 233 K - 333 K (-40 °C ÷ +60 °C)
 Density: 39-40 Kg/m³

Porte a tampone

Dimensioni (cm), apertura destra o sinistra:
Hinged doors
 Dimensions (cm), opening left and right:

Portes à tampon

Dimensions (cm), ouverture à gauche ou à droite:

Standard Tür

Abmessungen (cm), Öffnung nach links oder rechts:

Porte scorrevoli a montaggio rapido

Dimensioni (cm), apertura destra o sinistra:

Sliding door easy assembly

Dimensions (cm), opening left and right:

Portes coulissantes à montage rapide

Dimensions (cm), ouverture à gauche ou à droite:

Schiebetüren, einfache Montage

Abmessungen (cm), Öffnung nach links oder rechts:

DIMENSIONS

L: de 123 cm + 2S
 P: de 103 cm + 2S
 S: 7/10 cm
 HE avec sol (cm):
 S 7: 217/237/257/297/(337/377/417 *)
 S 10: 223/243/263/(303/343/383/423 *)
 HE sans sol (cm):
 S 7: 218/238/258/298/(338/378/418 *)
 S 10: 224/244/264/(284/324/364/404 *)
 HI avec sol (cm):
 S 7/10: 203/223/243/283/(323/363/403 *)
 HI sans sol (cm):
 S 7: 211/231/251/291/(331/371/411 *)
 S 10: 214/234/254/(274/314/354/394 *)
 G: S 7: 8,5 cm
 S 10: 11,5 cm
 W: S 7: 68,5 cm
 S 10: 71,5 cm
 Y: 20/40/60/80/100/120 cm

ISOLATION

- Gamme recommandée:
 S 7 (7 cm): $\Delta 45^\circ\text{C}$
 S 10 (10 cm): $\Delta 65^\circ\text{C}$
 Conduction thermique (K):
 S 7 (7 cm): 0,34
 S 10 (10 cm): 0,24
 Conductivité à 10°C : $\lambda 0,0238 \text{ W/mK}$
 Chambres fermées: 92%
 Charge sous compression: KPa 170
 Réaction au feu:
 ISO 3582 et DIN 4102 classe B3
 Secteur d'application:
 233 K - 333 K (-40 °C ÷ +60 °C)
 Densité: 39-40 Kg/m³

H	A	B	C	D
190	90	120	15	15
190	80	100	10	10
190	70	120	10	40
190	70	120	40	10
200	100	120	10	10

H	A	B	C	D	M	T
200	120	150	15	15	287	150
200	100	130	15	15	247	130
190	90	120	15	15	227	120
190	80	120	20	20	207	110
190	70	120	25	25	187	100

MASSEN

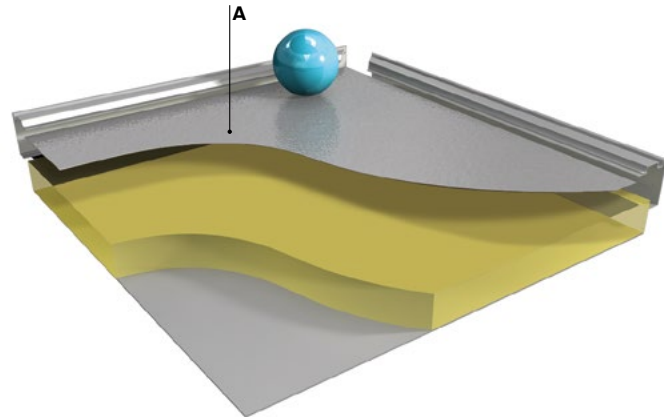
L: von 123 cm + 2S
 P: von 103 cm + 2S
 S: 7/10 cm
 HE mit Böden (cm):
 S 7: 217/237/257/297/(337/377/417 *)
 S 10: 223/243/263/(303/343/383/423 *)
 HE ohne Böden (cm):
 S 7: 218/238/258/298/(338/378/418 *)
 S 10: 224/244/264/(284/324/364/404 *)
 HI mit Böden (cm):
 S 7/10: 203/223/243/283/(323/363/403 *)
 HI ohne Böden (cm):
 S 7: 211/231/251/291/(331/371/411 *)
 S 10: 214/234/254/(274/314/354/394 *)
 G: S 7: 8,5 cm
 S 10: 11,5 cm
 W: S 7: 68,5 cm
 S 10: 71,5 cm
 Y: 20/40/60/80/100/120 cm

ISOLIERUNG

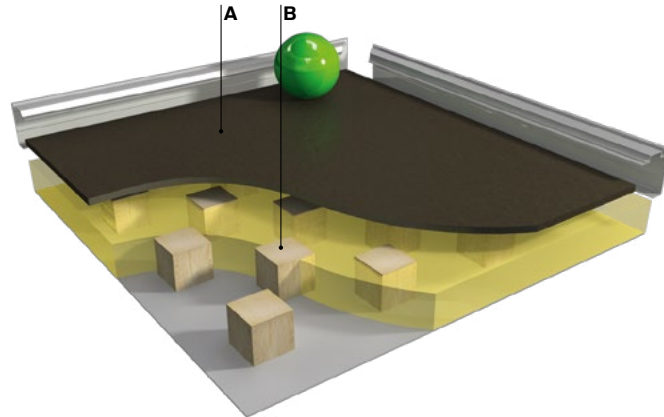
- Empfohlene Palette:
 S 7 (7 cm): $\Delta 45^\circ\text{C}$
 S 10 (10 cm): $\Delta 65^\circ\text{C}$
 Wärmeleitung (K):
 S 7 (7 cm): 0,34
 S 10 (10 cm): 0,24
 Temperaturleitfähigkeit mit 10°C :
 $\lambda 0,0238 \text{ W/mK}$
 Geschlossene Kühlzellen: 92%
 Drucksbelastung: KPa 170
 Feuerwiderstand:
 ISO 3582 und DIN 4102 Klasse B3
 Anwendungsbereich:
 233 K - 333 K (-40 °C ÷ +60 °C)
 Dichte: 39-40 Kg/m³

* Per quotazione contattare ufficio commerciale / For quotations please contact our sales office / Pour un devis contacter notre service commerciale / Für Preis Anfrage wenden Sie sich an unsere Verkaufsbüro

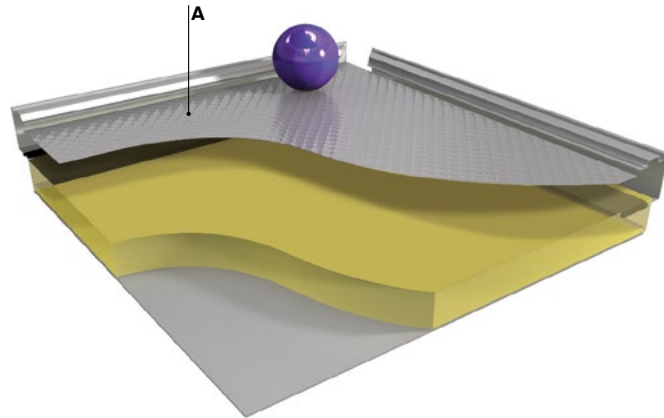
STANDARD



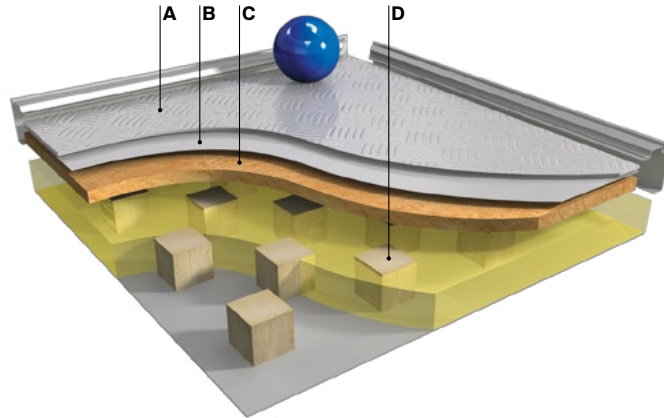
T2000 *



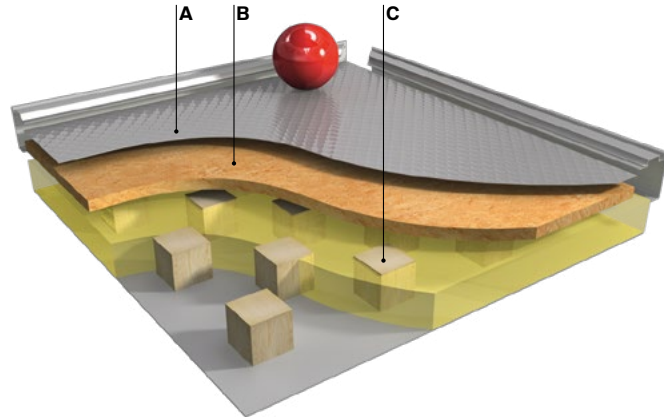
T200 - R12



T1600



T1000



	PAVIMENTI	FLOORS	SOLS	BÖDEN
STANDARD	Pedonabile. Carico massimo 1.500 kg/m ² con peso uniformemente distribuito. Carico puntuale 80 kg	Walk-in. Maximum static load with uniformly distributed weight 1.500 kg/m ² . Punctual capacity 80 kg	Piétonnable. Charge maximum 1.500 kg/m ² distribuée régulièrement. Charge ponctuelle 80 kg	Begebar. Maximale Belastung mit gleichmäßig verteiltem Gewicht 1.500 kg/m ² . Punktlast 80 kg
	A Finitura in lamiera plastificata sp. 1 mm antiscivolo	Plastic-coated metal sheet finishing 1 mm anti-slip	Finition en tôle plastifiée, ép. 1 mm antidérapant	Verarbeitung aus kunststoffbeschichtetem Blech Stärke 1 mm rutschfest
T200-R12	Pedonabile. Carico massimo 1.500 kg/m ² con peso uniformemente distribuito. Carico puntuale 80 kg	Walk-in. Maximum static load with uniformly distributed weight 1.500 kg/m ² . Punctual capacity 80 kg	Piétonnable. Charge maximum 1.500 kg/m ² distribuée régulièrement. Charge ponctuelle 80 kg	Begebar. Maximale Belastung mit gleichmäßig verteiltem Gewicht 1.500 kg/m ² . Punktlast 80 kg
	A Finitura acciaio inox AISI 304 sp. 1 mm antiscivolo certificato R12	1 mm AISI 304 stainless steel finishing R12 certified, anti-slip	Finition en acier inox AISI 304, ép. 1 mm, antidérapant, certifié R12	Verarbeitung aus Edelstahl AISI 304, Stärke 1 mm rutschfest, R12 bescheinigt
T1000	Carrellabile. Idoneo al transito di carrelli con ruote gommata soffici con peso complessivo non superiore a 250 kg per ruota. Carico massimo 5.000 kg/m ² uniformemente distribuito. Carico puntuale 140 kg	Suitable for trolley. Suitable for transit of trolleys with soft rubber-tired wheels with a total weight not exceeding 250 kg per wheel. Maximum load with uniformly distributed weight 5.000 kg/m ² . Punctual capacity 140 kg	Apte au passage des chariots. Apte au passage des chariots avec roues gommées souples (charge pas supérieure à 250 kg par roue). Charge maximum 5.000 kg/m ² distribuée régulièrement. Charge ponctuelle 140 kg	Befahrbar. Befahrbar von Wagen mit weicher Gummibereifung und max. Gesamtgewicht 250 kg pro Rad. Maximale Belastung mit gleichmäßig verteiltem Gewicht 5.000 kg/m ² . Punktlast 140 kg
	A Finitura acciaio inox AISI 304 rigidizzato sp. 1 mm antiscivolo certificato R12	1 mm hardened stainless steel certified R12 with anti-slip finishing	Finition en acier inox, ép. 1 mm, antidérapant, certifié R12	Innenfläche mit verstärktem Edelstahl, Stärke 1 mm rutschfest, R12 beschei
	B Supporto in legno sp. 18 mm incollato alla lamiera interna	Chipboard support 18 mm thick glued onto the inside	Support en copeaux de bois, ép. 18 mm, collé à la tôle interne	Druckverteilerplatte aus Holzspan, Stärke 18 mm, festgeklebt am inneren Blech
C Tappi di rinforzo posizionati ad alveare	Reinforcing studs positioned in a honeycomb pattern	Bouchons de renforcement à forme de gaufre	Wabenartig angeordnete Verstärkungselemente	
T2000 *	Carrellabile. Idoneo al transito di carrelli con peso complessivo non superiore a 2.000 kg. Carico massimo 5.000 kg/m ² uniformemente distribuito (pavimento consigliato per il settore panificazione). Carico puntuale 140 kg	Suitable for trolley. Suitable for transit of trolleys with a total weight not exceeding 2.000 kg. Maximum load with uniformly distributed weight 5.000 kg/m ² (this floor is particularly recommended for bakery sector). Punctual capacity 140 kg	Apte au passage des chariots. Apte au passage des chariots avec charge maximum 2.000 kg. Charge maximum 5.000 kg/m ² distribuée régulièrement (sol conseillé pour le domaine de la boulangerie). Charge ponctuelle 140 kg	Befahrbar. Befahrbar von Wagen mit weicher Gummibereifung und max. Gesamtgewicht 2.000 kg. Maximale Belastung mit gleichmäßig verteiltem Gewicht 5.000 kg/m ² (Dieser Boden wird im Bäckereibereich empfohlen). Punktlast 140 kg
	A Finitura in resina fenolica sp. 10 mm	Phenolic resin stratified support 10 mm thick	Résine phénolique ép. 10 mm	Phenolbeschichtete Druckverteilerplatte Stärke 10 mm
B Tappi di rinforzo posizionati ad alveare	Reinforcing studs positioned in a honeycomb pattern	Bouchons de renforcement à forme de gaufre	Wabenartig angeordnete Verstärkungselemente	
T1600	Carrellabile. Idoneo al transito di transpallets con peso complessivo non superiore a 1.600 kg. Carico massimo 5.000 kg/m ² uniformemente distribuito. Carico puntuale 140 kg	Suitable for trolley. Suitable for transit of pallet trucks with a total weight not exceeding 1.600 kg. Maximum load with uniformly distributed weight 5.000 kg/m ² . Punctual capacity 140 kg	Apte au passage des chariots. Apte au passage des chariots avec charge pas supérieure à 1.600 kg. Charge maximum 5.000 kg/m ² distribuée régulièrement. Charge ponctuelle 140 kg	Befahrbar. Befahrbar von Wagen mit weicher Gummibereifung und max. Gesamtgewicht 1.600 kg. Maximale Belastung mit gleichmäßig verteiltem Gewicht 5.000 kg/m ² . Punktlast 140 kg
	A Finitura alluminio mandorlato	Aluminium lined finishing	Finition en aluminium amandé	Innenfläche mit genopptem Edelstahl
	B Lamiera zincata sp. 0,6 mm	Galvanized metal sheet th 0,6 mm	Tôle zinguée ép. 0,6 mm	Verzinkte Blech 0,6 mm
	C Supporto in legno sp. 18 mm incollato alla lamiera interna	Chipboard support 18 mm thick glued onto the inside	Support en copeaux de bois ép. 18 mm collé à la tôle interne	Druckverteilerplatte aus Holzspan, Stärke 18 mm, festgeklebt am inneren Blech
D Tappi di rinforzo posizionati ad alveare	Reinforcing studs positioned in a honeycomb pattern	Bouchons de renforcement à forme de gaufre	Wabenartig angeordnete Verstärkungselemente	

* Per quotazione contattare ufficio commerciale
For quotations please contact our sales office
Pour un devis contacter notre service commerciale
Für Preis Anfrage wenden Sie sich an unsere Verkaufsbüro

ELLE KIT | Le minicelle in kit di montaggio.

The minicoldrooms in assembling kit.

Les mini-chambres froides en kit de montage.

Bausatz fuer die Mini-kuehlzellen.



ELLE KIT TECHNICAL DATA

- Pavimento in lamiera plastificata.
- Porta 80x190 cm con apertura a destra.
- Scaffalatura 3 ripiani (scaletta h 170 cm).
- Monoblocco accavallato o a soffitto.
- Alloggiamento monoblocco.

- Plastified metal sheet floor.
- Door 80x190 cm with right hinged
- Shelving 3 levels included (structure h 170 cm).
- Sattled type or roof mounted monobloc.
- Monobloc housing.

- Sol en tôle plastifiée.
- Porte 80x190 cm avec charnières à droite.
- Rayonnage 3 niveaux (structure h 170 cm).
- Monobloc cavalier ou au plafonnier.
- Trou pour logement du monobloc.

- Boden aus plastifiziertem Blech.
- Tür 80x190 cm. Türöffnung rechts.
- Regalsystem 3 Auflagen inklusive (Struktur h 170 cm).
- Mit Einhänge oder Decken Aggregat.
- Einbau Monoblock.

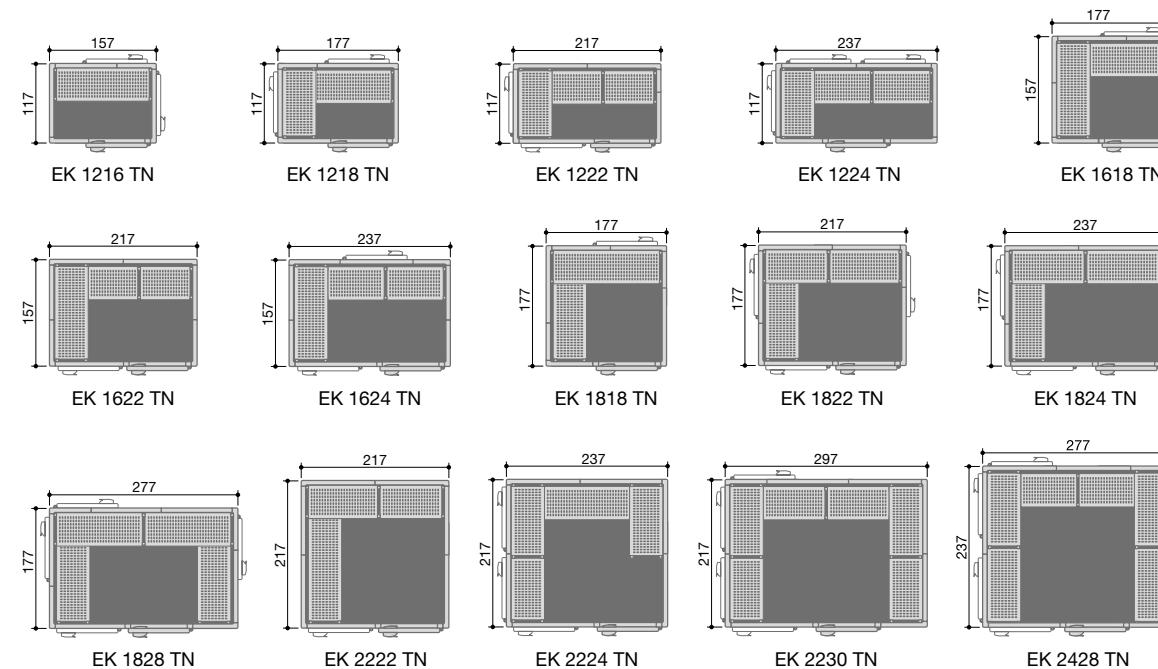
MOD. TN

Isolamento: 7 cm
Altezza interna: 203/243 cm
Altezza esterna: 217/257 cm
Range consigliato: Δ 45 °C

Insulation: 7 cm
Internal height: 203/243 cm
External height: 217/257 cm
Recommended range: Δ 45 °C

Isolation: cm 7
Hauteur interne: 203/243 cm
Hauteur extérieure: 217/257 cm
Gamme recommandée: Δ 45 °C

Isolierung: 7 cm
Innerhöhe: 203/243 cm
Außenhöhe: 217/257 cm
Empfohlene Palette: Δ 45 °C



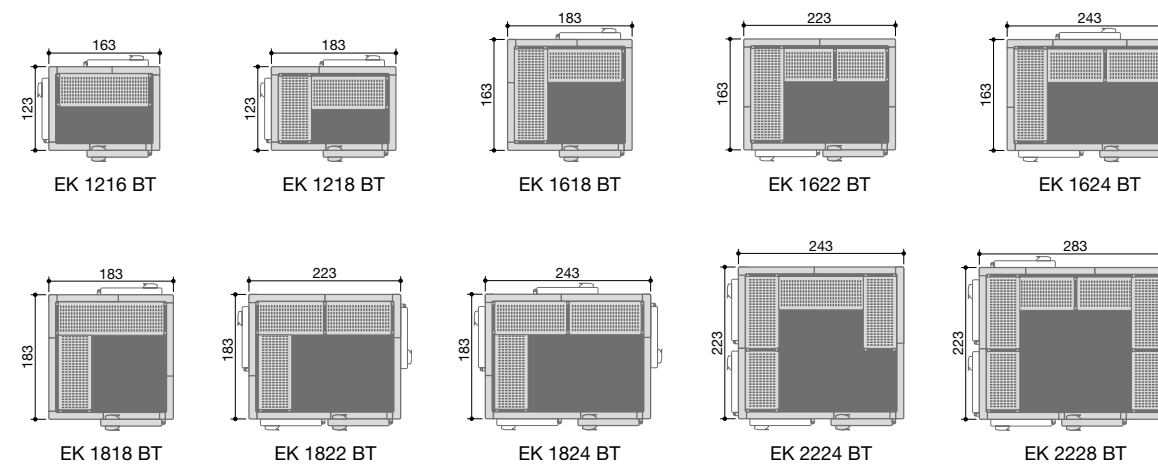
MOD. BT

Isolamento: 10 cm
Altezza interna: 203/243 cm
Altezza esterna: 223/263 cm
Range consigliato: Δ 65 °C

Insulation: 10 cm
Internal height: 203/243 cm
External height: 223/263 cm
Recommended range: Δ 65 °C

Isolation: cm 10
Hauteur interne: 203/243 cm
Hauteur extérieure: 223/263 cm
Gamme recommandée: Δ 65 °C

Isolierung: 10 cm
Innerhöhe: 203/243 cm
Außenhöhe: 223/263 cm
Empfohlene Palette: Δ 65 °C



ELLE SYSTEM FLEXIBLE

CRIOCABIN
TASTE PRESENTATION

CRIOCABIN SpA

35037 Praglia di Teolo - Padova (Italy)
Z.I. Selve - Via S. Benedetto, 40/A

Tel. +39 049 9909100
www.criocabin.com