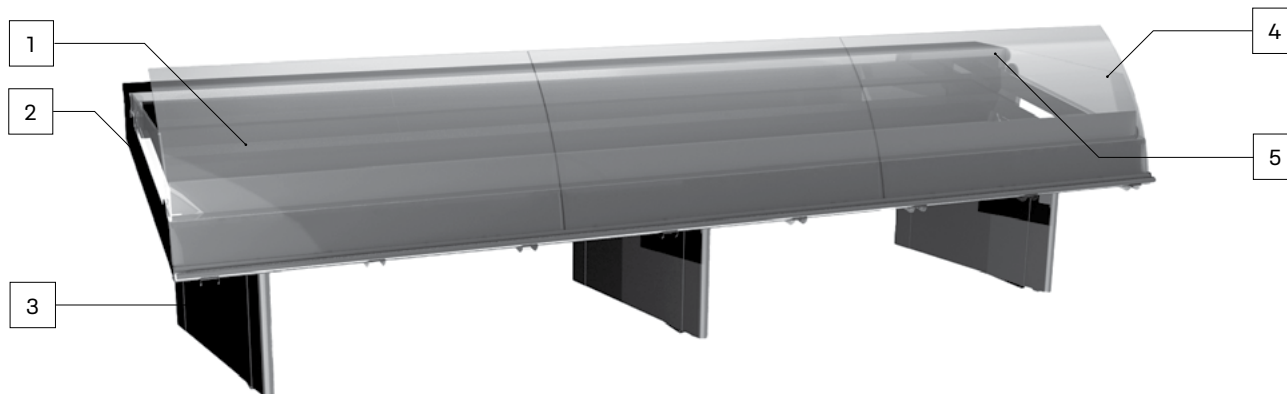


EMERALD

CRIOCABIN
TASTE PRESENTATION



CARATTERISTICHE:

1. Zona esposizione e interno del mobile in acciaio inox AISI 316
2. Refrigerazione a piastra su piano esposizione inclinato
3. Gamboni di sostegno in acciaio inox o in vetro
4. Vetrina con vetro curvo apribile a compasso
5. Piano di lavoro in acciaio inox AISI 316

FEATURES:

1. AISI 316 stainless steel display area and unit interior
2. Plate refrigeration on inclined display surface
3. Support legs in stainless steel or glass
4. Canopy with downward opening curved glass
5. Worktop in stainless steel AISI 316

OPTIONAL:

- NUCLEUS - Supplemento per controllo remoto via Wi-Fi
- Impianto lavaggio
- Impianto lavaggio + sanificazione
- LED RGB su piano esposizione
- Attacco doccia con tubo e spazzola
- Imballi in gabbia di legno
- Tagliere in polietilene (60x40)
- Portabilancia in acciaio inox (60x43)

OPTIONAL:

- NUCLEUS - Extra charge for remote control via WiFi
- Washing unit
- Sanitation + washing
- RGB LED lighting on display surface
- Wash-down system with hose and brush
- Wooden crate packing
- Planche a découpe en polyéthylène (60x40)
- Support for scales in stainless steel (60x43)

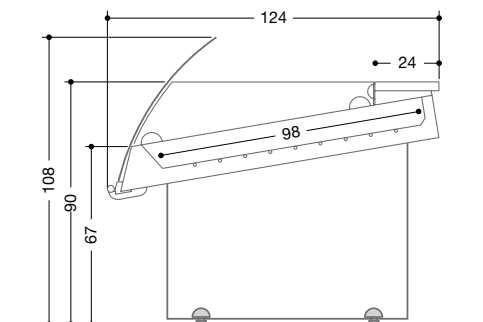
PRODUCT CATEGORIES:



CERTIFICATIONS:



Se desiderate ricevere le specifiche delle versioni certificate del modello di Vostro interesse, Vi preghiamo di inviare una richiesta a sales@criocabin.com
Should you need to know which versions for each model of your interest are certified, kindly do send a mail to sales@criocabin.com



EMERALD

TECHNICAL DATA:	EMERALD A							REV	0	del	25/01/2024
Lunghezza dell'elemento / Cabinet length:	(mm)	937	1250	1875	2500	3125	3750				
Superficie espositiva / Display surface:	(m ²)	0,92	1,23	1,84	2,45	3,06	3,68				
Carico uniformemente distribuito piano esposizione / Uniformly distributed load display surface:	(kg/m ²)	105	105	105	105	105	105				
Carico uniformemente distribuito mensole in vetro / Uniformly distributed load glass shelves:	(kg/m ²)	--	--	--	--	--	--				
Carico uniformemente distribuito ripiano / Uniformly distributed load shelves:	(kg/m ²)	--	--	--	--	--	--				
Peso senza gruppo / weight without refrigeration unit:	(kg)	155	206	309	413	516	619				
Peso mobile con gruppo / Cabinet weight with refrigeration unit:	(kg)	--	--	--	--	--	--				
Diametro scarico acqua / Water drain diameter Φ:	(mm)	40	40	40	40	40	40				
Gas refrigerante con gruppo / Refrigerant gas cabinet with group:		R290									
Diametro tubi gas (remoto) / Gas pipes diameter (remote) Φ:	(mm)	6 - 12	6 - 12	6 - 12	6 - 12	6 - 12	6 - 12				
Tensione elettrica / Power supply:		230V / 50Hz / 1P+N +T									
Controllo / Control:		Easy Touch Control									
Morsettiera / Terminal Block		solo per versione remota / only remote version									
controllo remoto wifi / wifi remote control:	optional	--									
Classe climatica / Climatic class (ISO23953-2):	3 (25°C / 60%UR)	M1	M1	M1	M1	M1	M1				
Classe di Efficienza Energetica / Energy Efficiency Class:		--	--	--	--	--	--				
Consumo annuo / Annual Energy Consumption :	(kWh/a)	--	--	--	--	--	--				
Gas refrigerante per mobili remoti / Refrigerant gas for remote cabinet:		R452A, R407F/R407A/R407C, R448/R449, R134, CO2									
Potenza frigorifera / Refrigeration power Ø 24 -deft * (Tevap -10°C):	(W)	300	375	565	750	940	1125				
Classe Efficienza Energetica / Energy Efficiency Class (remote):		--	--	--	--	--	--				
Consumo annuo / Annual Energy Consumption :	remote version (kWh/a)	--	--	--	--	--	--				

L : Lunghezza senza spalle - Lenght without endwall ; (std) : Standard; (opt): Optional ; (-) Non disponibile - not available

* Ai fini del dimensionamento dell'impianto frigorifero, per installazioni fino a 3 mobili, aumentare la potenza del 30%

* For the purposes of sizing the refrigeration system, for installations of up to 3 pieces of refrigerated cabinets, increase the power by 30%