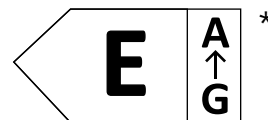
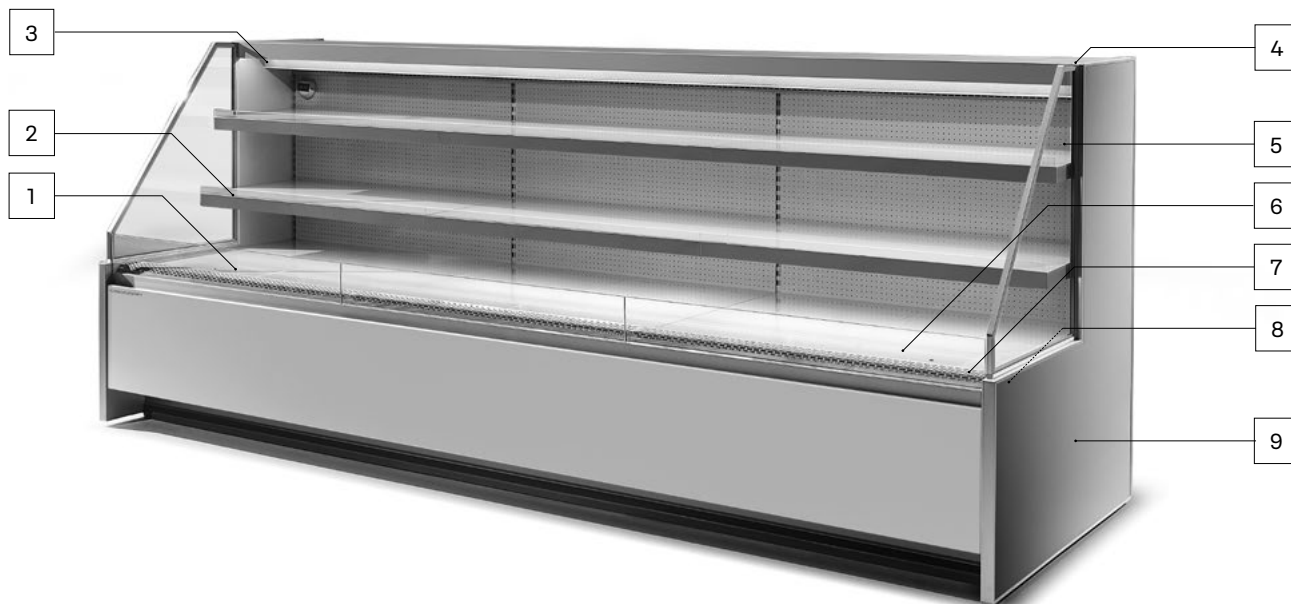


ENERGY

ENERGY EG830 / EG850 / EG930 / EG950



CRIOCABIN
TASTE PRESENTATION



CARATTERISTICHE:

- 1. Zona esposizione verniciata bianco RAL9010 o nero RAL 9005 (a richiesta in acciaio inox)**
- 2. Nuovi ripiani ultra-sottili (2,5 cm)**
- 3. Illuminazione cappello con LED luce 4000 °K**
4. Top cappello in lamiera plastificata (optional in acciaio inox)
5. Refrigerazione ventilata
6. Sbrinamento ventilato con arresto del compressore
7. Mobile dotato di morsetti
8. Interno del mobile in lamiera plastificata / verniciata RAL 9010
9. Canalizzabile

OPTIONAL:

- NUCLEUS - Supplemento per controllo remoto via Wi-Fi
- Tenda notte
- Portaprezzi trasparente
- Batticarrello in tubo inox
- Esposizione inox
- Illuminazione superiore CRIOLED® o LED rosato
- Illuminazione ripiani
- Ventilatori a basso consumo
- Imballo in gabbia di legno

FEATURES:

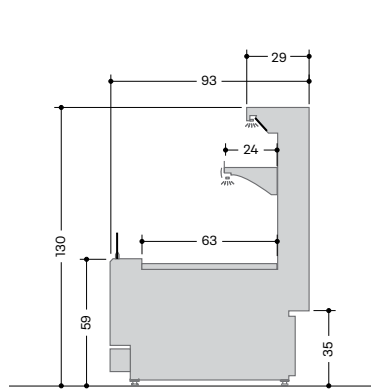
- 1. Display area in RAL 9010 White or Black RAL 9005 (stainless steel upon request)**
- 2. New extra-slim shelves (2,5cm)**
- 3. Canopy top lighting: LED 4000 °K**
4. Canopy top in laminated sheet metal (stainless steel option)
5. Ventilated refrigeration
6. Ventilated defrosting with compressor block
7. Cabinet equipped with a terminal block
8. Unit interior in laminated/RAL9010 painted sheet metal
9. Multiplexable

OPTIONAL:

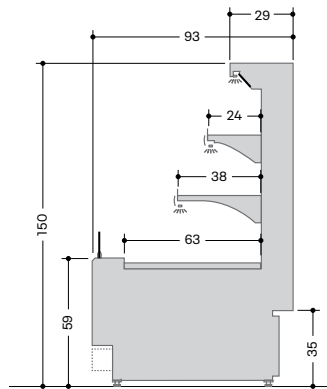
- NUCLEUS - Extra charge for remote control via WiFi
- Night curtain
- Transparent price holder
- Stainless steel bumper pipe
- Stainless steel display area
- CRIOLED® or Pink LED canopy top lighting
- Shelves lighting
- Energy-saving fans
- Wooden Crate packing

PRODUCT CATEGORIES:





EG830



EG850

TECHNICAL DATA:

ENERGY EG830

REV 0 del 18/01/2024

	(mm)	937	1250	1875	2500	3125	3750
Lunghezza dell'elemento / Cabinet length:	(mm)	937	1250	1875	2500	3125	3750
Superficie espositiva / Display surface:	(m ²)	--	1,09	1,63	2,18	2,72	3,26
Carico uniformemente distribuito piano esposizione / Uniformly distributed load display surface:	(kg/m ²)	--	105	105	105	105	105
Carico uniformemente distribuito mensole in vetro / Uniformly distributed load glass shelves:	(kg/m ²)	--	--	--	--	--	--
Carico uniformemente distribuito ripiano / Uniformly distributed load shelves:	(kg/m ²)	--	150	150	150	150	150
Peso senza gruppo / weight without refrigeration unit:	(kg)	--	192	260	350	420	500
Peso mobile con gruppo / Cabinet weight with refrigeration unit:	(kg)	--	--	--	--	--	--
Diametro scarico acqua / Water drain diameter Φ:	(mm)	--	40	40	40	40	40
Gas refrigerante con gruppo / Refrigerant gas cabinet with group:				--			
Diametro tubi gas (remoto) / Gas pipes diameter (remote) Φ:	(mm)	--	6 - 12	6 - 12	6 - 12	6 - 12	6 - 12
Tensione elettrica / Power supply:			230V / 50Hz / 1P+N +T				
Controllo / Control:			Easy Touch Control				
Morsettiera / Terminal Block			solo per versione remota / only remote version				
controllo remoto wifi / wifi remote control:	optional		Nucleus				
Classe climatica / Climatic class (ISO23953-2):	3 (25°C / 60%UR)	--	M2	M2	M2	M2	M2
Classe di Efficienza Energetica / Energy Efficiency Class:		--	--	--	--	--	--
Consumo annuo / Annual Energy Consumption :	(kWh/a)	--	--	--	--	--	--
Gas refrigerante per mobili remoti / Refrigerant for remote cabinet:			R452A, R407F/R407A/R407C, R448/R449, R134, CO2				
Potenza frigorifera / Refrigeration power Ø 24 -def* (Tevap -10°C):	(W)	--	1100	1450	1950	2300	2800
Classe Efficienza Energetica / Energy Efficiency Class (remote):		--	E	E	F	F	F
Consumo annuo / Annual Energy Consumption : remote version	(kWh/a)	--	784	1138	1493	1847	2202

TECHNICAL DATA:

ENERGY EG850

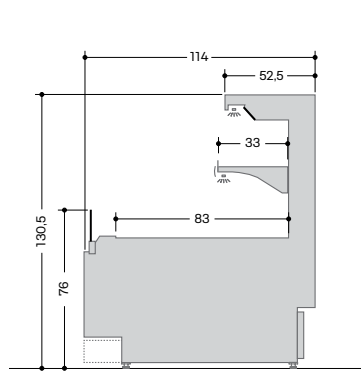
REV 0 del 18/01/2024

	(mm)	937	1250	1875	2500	3125	3750
Lunghezza dell'elemento / Cabinet length:	(mm)	937	1250	1875	2500	3125	3750
Superficie espositiva / Display surface:	(m ²)	--	1,56	2,34	3,13	3,91	4,69
Carico uniformemente distribuito piano esposizione / Uniformly distributed load display surface:	(kg/m ²)	--	105	105	105	105	105
Carico uniformemente distribuito mensole in vetro / Uniformly distributed load glass shelves:	(kg/m ²)	--	--	--	--	--	--
Carico uniformemente distribuito ripiano / Uniformly distributed load shelves:	(kg/m ²)	--	150	150	150	150	150
Peso senza gruppo / weight without refrigeration unit:	(kg)	--	205	270	380	440	550
Peso mobile con gruppo / Cabinet weight with refrigeration unit:	(kg)	--	--	--	--	--	--
Diametro scarico acqua / Water drain diameter Φ:	(mm)	--	40	40	40	40	40
Gas refrigerante con gruppo / Refrigerant gas cabinet with group:				--			
Diametro tubi gas (remoto) / Gas pipes diameter (remote) Φ:	(mm)	--	6 - 12	6 - 12	6 - 12	6 - 12	6 - 12
Tensione elettrica / Power supply:			230V / 50Hz / 1P+N +T				
Controllo / Control:			Easy Touch Control				
Morsettiera / Terminal Block			solo per versione remota / only remote version				
controllo remoto wifi / wifi remote control:	optional		Nucleus				
Classe climatica / Climatic class (ISO23953-2):	3 (25°C / 60%UR)	--	M2	M2	M2	M2	M2
Classe di Efficienza Energetica / Energy Efficiency Class:		--	--	--	--	--	--
Consumo annuo / Annual Energy Consumption :	(kWh/a)	--	--	--	--	--	--
Gas refrigerante per mobili remoti / Refrigerant for remote cabinet:			R452A, R407F/R407A/R407C, R448/R449, R134, CO2				
Potenza frigorifera / Refrigeration power Ø 24 -def* (Tevap -10°C):	(W)	--	1200	1600	2100	2500	3000
Classe Efficienza Energetica / Energy Efficiency Class (remote):		--	E	E	F	F	F
Consumo annuo / Annual Energy Consumption : remote version	(kWh/a)	--	784	1138	1493	1847	2202

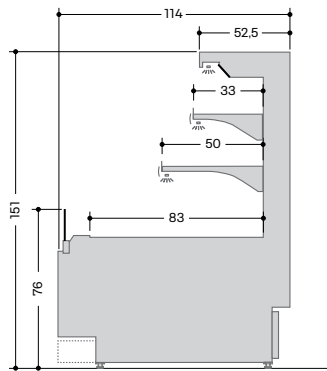
L : Lunghezza senza spalle - Length without endwall ; (std) : Standard; (opt): Optional ; (-) Non disponibile - not available

* Ai fini del dimensionamento dell'impianto frigorifero, per installazioni fino a 3 mobili, aumentare la potenza del 30%

* For the purposes of sizing the refrigeration system, for installations of up to 3 pieces of refrigerated cabinets, increase the power by 30%



EG930



EG950

TECHNICAL DATA:

ENERGY EG930

REV 0 del 18/01/2024

	(mm)	937	1250	1875	2500	3125	3750
Lunghezza dell'elemento / Cabinet length:	(mm)	937	1250	1875	2500	3125	3750
Superficie espositiva / Display surface:	(m ²)	--	1,45	2,18	2,90	3,63	4,35
Carico uniformemente distribuito piano esposizione / Uniformly distributed load display surface:	(kg/m ²)	--	105	105	105	105	105
Carico uniformemente distribuito mensole in vetro / Uniformly distributed load glass shelves:	(kg/m ²)	--	--	--	--	--	--
Carico uniformemente distribuito ripiano / Uniformly distributed load shelves:	(kg/m ²)	--	150	150	150	150	150
Peso senza gruppo / weight without refrigeration unit:	(kg)	--	215	290	400	470	580
Peso mobile con gruppo / Cabinet weight with refrigeration unit:	(kg)	--	--	--	--	--	--
Diametro scarico acqua / Water drain diameter Φ:	(mm)	--	40	40	40	40	40
Gas refrigerante con gruppo / Refrigerant gas cabinet with group:				--			
Diametro tubi gas (remoto) / Gas pipes diameter (remote) Φ:	(mm)	--	6 - 12	6 - 12	6 - 12	6 - 12	6 - 12
Tensione elettrica / Power supply:			230V / 50Hz / 1P+N +T				
Controllo / Control:			Easy Touch Control				
Morsettieria / Terminal Block			solo per versione remota / only remote version				
controllo remoto wifi / wifi remote control:	optional		Nucleus				
Classe climatica / Climatic class (ISO23953-2):	3 (25°C / 60%UR)	--	M2	M2	M2	M2	M2
Classe di Efficienza Energetica / Energy Efficiency Class:		--	--	--	--	--	--
Consumo annuo / Annual Energy Consumption :	(kWh/a)	--	--	--	--	--	--
Gas refrigerante per mobili remoti / Refrigerant for remote cabinet:			R452A, R407F/R407A/R407C, R448/R449, R134, CO2				
Potenza frigorifera / Refrigeration power Ø 24 -def* (Tevap -10°C):	(W)	--	1300	1700	2200	2600	3100
Classe Efficienza Energetica / Energy Efficiency Class (remote):		--	F	F	F	F	F
Consumo annuo / Annual Energy Consumption :	remote version (kWh/a)	--	446	822	865	1242	1285

TECHNICAL DATA:

ENERGY EG950

REV 0 del 18/01/2024

	(mm)	937	1250	1875	2500	3125	3750
Lunghezza dell'elemento / Cabinet length:	(mm)	937	1250	1875	2500	3125	3750
Superficie espositiva / Display surface:	(m ²)	--	2,08	3,11	4,15	5,19	6,23
Carico uniformemente distribuito piano esposizione / Uniformly distributed load display surface:	(kg/m ²)	--	105	105	105	105	105
Carico uniformemente distribuito mensole in vetro / Uniformly distributed load glass shelves:	(kg/m ²)	--	--	--	--	--	--
Carico uniformemente distribuito ripiano / Uniformly distributed load shelves:	(kg/m ²)	--	150	150	150	150	150
Peso senza gruppo / weight without refrigeration unit:	(kg)	--	250	350	470	550	670
Peso mobile con gruppo / Cabinet weight with refrigeration unit:	(kg)	--	--	--	--	--	--
Diametro scarico acqua / Water drain diameter Φ:	(mm)	--	40	40	40	40	40
Gas refrigerante con gruppo / Refrigerant gas cabinet with group:				--			
Diametro tubi gas (remoto) / Gas pipes diameter (remote) Φ:	(mm)	--	6 - 12	6 - 12	6 - 12	6 - 12	6 - 12
Tensione elettrica / Power supply:			230V / 50Hz / 1P+N +T				
Controllo / Control:			Easy Touch Control				
Morsettieria / Terminal Block			solo per versione remota / only remote version				
controllo remoto wifi / wifi remote control:	optional		Nucleus				
Classe climatica / Climatic class (ISO23953-2):	3 (25°C / 60%UR)	--	M2	M2	M2	M2	M2
Classe di Efficienza Energetica / Energy Efficiency Class:		--	--	--	--	--	--
Consumo annuo / Annual Energy Consumption :	(kWh/a)	--	--	--	--	--	--
Gas refrigerante per mobili remoti / Refrigerant for remote cabinet:			R452A, R407F/R407A/R407C, R448/R449, R134, CO2				
Potenza frigorifera / Refrigeration power Ø 24 -def* (Tevap -10°C):	(W)	--	1500	1900	2400	2900	3500
Classe Efficienza Energetica / Energy Efficiency Class (remote):		--	F	F	F	F	F
Consumo annuo / Annual Energy Consumption :	remote version (kWh/a)	--	451	805	827	1182	1203

* Le informazioni relative alla classe energetica (secondo le normative Ecodesign 2019/2024 ed Energy Labelling 2019/2018) qui riportate sono riferite a modelli standard e precise configurazioni ed allestimenti del prodotto. La brochure si basa sulle informazioni disponibili al momento della sua pubblicazione. Ogni configurazione diversa da quella ivi rappresentata potrebbe comportare un cambiamento sensibile delle informazioni relative alla classe energetica. Per maggiori informazioni vi invitiamo a consultare il Registro Europeo dei Prodotti per l'Etichettatura Energetica EPREL oppure rivolgerci al nostro servizio criocare@criocabin.com.

* EN The energy class information (according to the Ecodesign 2019/2024 and the Energy Labelling 2019/2018 standards) given here refers to standard models and precise product configurations and fittings. The brochure is based on the information available at the time of its publication. Any configuration other than that depicted therein may result in a significant change in the energy class information. For further information, please consult the European Product Registry for Energy Labelling (EPREL) or contact our service criocare@criocabin.com.