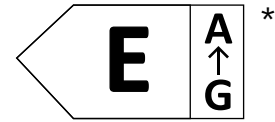
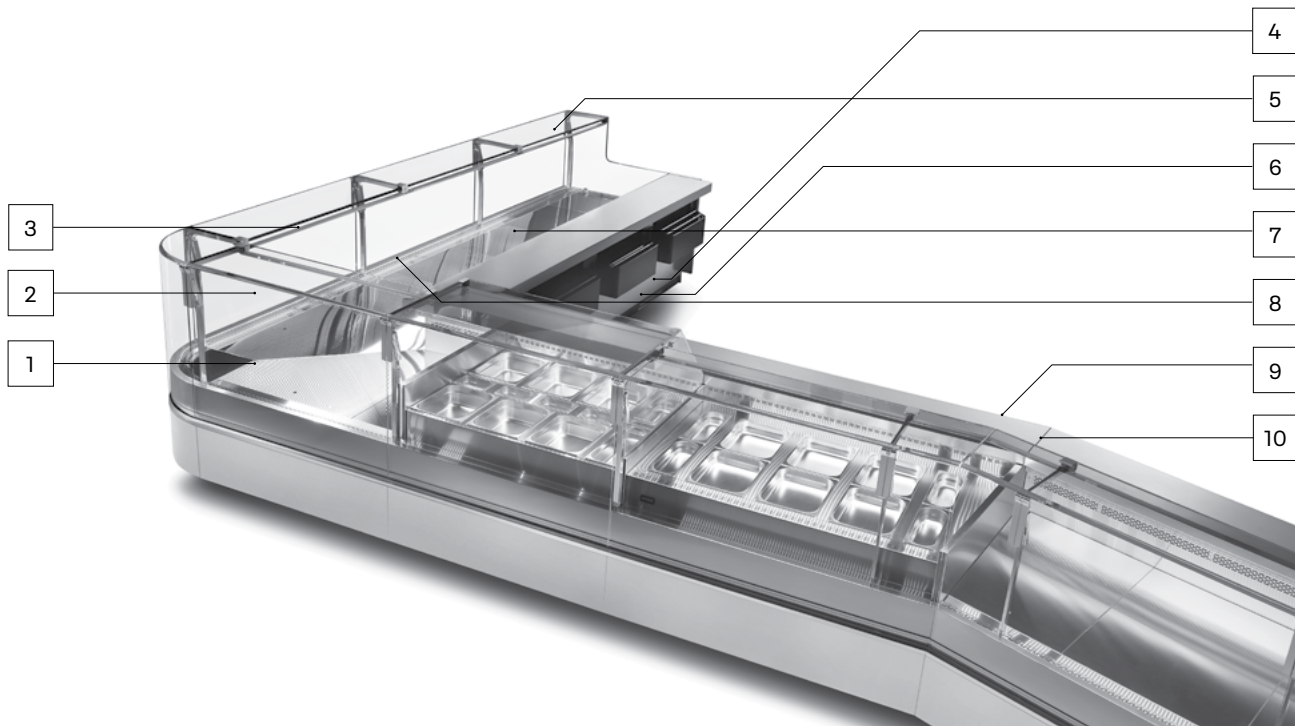


ETOILE

ETOILE 300 / 310 / 450 / 500 / 550 / 560 / 600



CRIOCABIN
TASTE PRESENTATION



CARATTERISTICHE:

1. Zona esposizione e interno del mobile in acciaio inox
2. Vetro extra-chiaro apribile verso l'alto
3. Illuminazione CRIOLED®
4. WOW Touch Control
5. Piano d'appoggio superiore in vetro extra-chiaro apribile
6. Schienale posteriore in acciaio inox
7. Refrigerazione ventilata con evaporatore trattato in cataforesi anticorrosione
8. Ventilazione frontale anti-appannante
9. Piano di lavoro in acciaio inox antigraffio
10. Canalizzabile

OPTIONAL:

- NUCLEUS - Supplemento per controllo remoto via Wi-Fi
- Illuminazione frontale CRIOLED® o LED 4000° K
- Tubo batticarrello in acciaio inox
- Appoggio borse a due tubi acciaio inox
- Imballo in gabbia di legno
- Tenda notte manuale (solo sezione lineare ed escluso Rondell, 250, 450)
- Chiusura posteriore in plexiglass (escluso Rondell, 250, 450)
- Porta coltelli
- Porta rotolo carta
- Portabilancia in acciaio inox (60x43)

PRODUCT CATEGORIES:

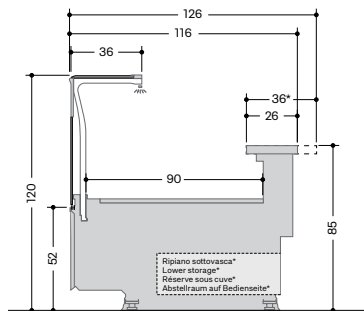


FEATURES:

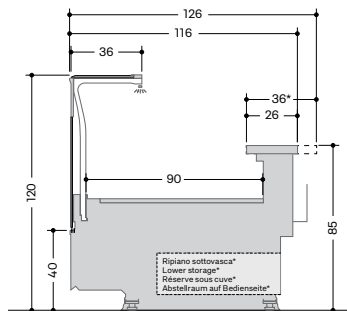
1. Stainless steel display area and unit interior
2. Extra-clear lift-up glass
3. CRIOLED® lighting
4. WOW Touch Control
5. Top canopy: extra-clear lift-up glass
6. Stainless steel back panel
7. Ventilated refrigeration with evaporator treated with anti-corrosion cataphoresis
8. Anti-fogging frontal ventilation
9. Scratch-resistant stainless steel worktop
10. Multiplexable

OPTIONAL:

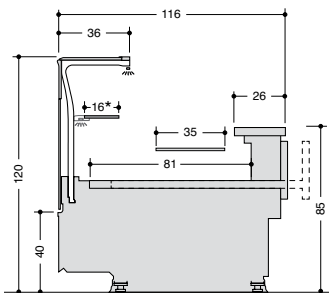
- NUCLEUS - Extra charge for remote control via WiFi
- Front CRIOLED® or LED 4000° K lighting
- Stainless steel bumper pipe
- Stainless steel tube bag rest
- Wooden Crate packing
- Night curtain-manual type (for linear section only and excluding Rondell, 250, 450)
- Rear plexiglass closure (excluding Rondell, 250, 450)
- Knife holder
- Paper roll holder
- Support for scales in stainless steel (60x43)



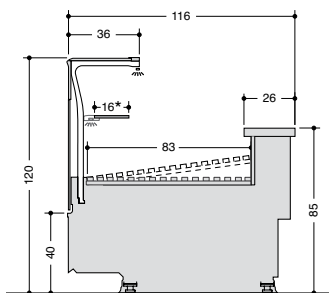
ETOILE



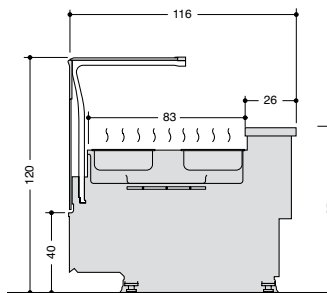
ETOILE LOUNGE



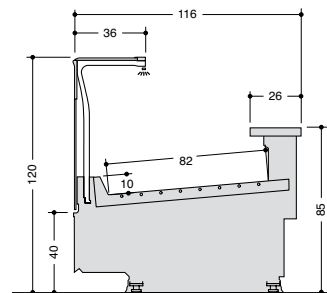
ETOILE 300 PASTRY



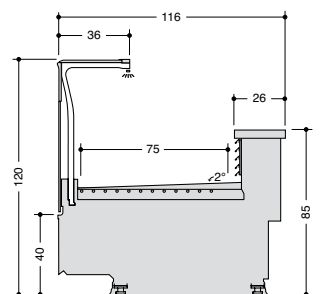
ETOILE 310 BREAD



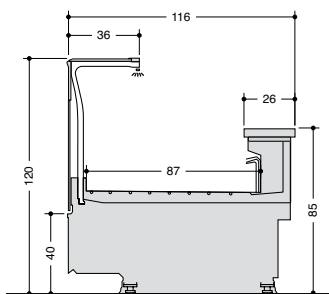
ETOILE 450 H-COMBI



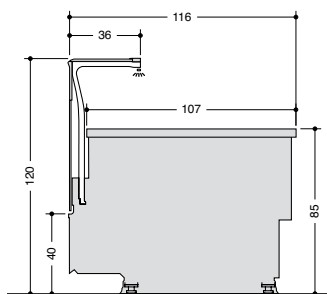
ETOILE 500 FISH



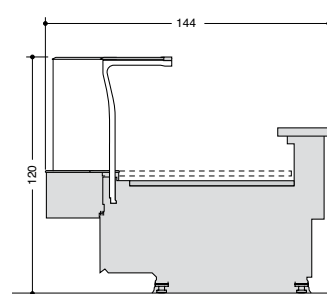
ETOILE 550 S-CONCEPT



ETOILE 560 G-CONCEPT



ETOILE 600 PIZZA



ETOILE RONDELL

TECHNICAL DATA:		ETOILE 300 Pasticceria					REV 01	del	18/04/2024
Lunghezza dell'elemento / Cabinet length:	(mm)	937	--	1875	2812	--	3750	--	--
Superficie espositiva / Display surface:	(m ²)	1,15	--	2,31	3,46	--	4,61	--	--
Carico uniformemente distribuito piano esposizione / Uniformly distributed load display surface:	(kg/m ²)	105	--	105	105	--	105	--	--
Carico uniformemente distribuito mensole in vetro / Uniformly distributed load glass shelves:	(kg/m ²)	--	--	--	--	--	--	--	--
Carico uniformemente distribuito ripiano / Uniformly distributed load shelves:	(kg/m ²)	--	--	--	--	--	--	--	--
Peso senza gruppo / weight without refrigeration unit:	(kg)	190	--	350	500	--	690	--	--
Peso mobile con gruppo / Cabinet weight with refrigeration unit:	(kg)	--	--	--	--	--	--	--	--
Diametro scarico acqua / Water drain diameter Φ:	(mm)	40	--	40	40	--	40	--	--
Gas refrigerante con gruppo / Refrigerant gas cabinet with group:						--			
Diametro tubi gas (remoto) / Gas pipes diameter (remote) Φ:	(mm)	6 - 12	--	6 - 12	6 - 12	--	6 - 12	--	--
Tensione elettrica / Power supply:						230V / 50Hz / 1P+N +T			
Controllo / Control:						Wow Touch Control			
Morsetiera / Terminal Block						solo per versione remota / only remote version			
controllo remoto wifi / wifi remote control:	optional					Nucleus			
Classe climatica / Climatic class (ISO23953-2):	3 (25°C / 60%UR)	H1	--	H1	H1	--	H1	--	--
Classe di Efficienza Energetica / Energy Efficiency Class:		--	--	--	--	--	--	--	--
Consumo annuo / Annual Energy Consumption :	(kWh/a)	--	--	--	--	--	--	--	--
Gas refrigerante per mobili remoti / Refrigerant gas for remote cabinet:						R452A, R407F/R407A/R407C, R448/R449, R134, CO2			
Potenza frigorifera / Refrigeration power Ø 24 -def* (Tevap -10°C):	(W)	320	--	500	710	--	830	--	--
Classe Efficienza Energetica / Energy Efficiency Class (remote):		F	--	F	F	--	F	--	--
Consumo annuo / Annual Energy Consumption :	remote version (kWh/a)	315	--	556	634	--	915	--	--

L : Lunghezza senza spalle - Lenght without endwall ; (std) : Standard; (opt) : Optional; (--) Non disponibile - not available

* Ai fini del dimensionamento dell'impianto frigorifero, per installazioni fino a 3 mobili, aumentare la potenza del 30%

* For the purposes of sizing the refrigeration system, for installations of up to 3 pieces of refrigerated cabinets, increase the power by 30%

TECHNICAL DATA:	ETOILE 450 - HCOMBI						REV 0	del	22/04/2024
Lunghezza dell'elemento / Cabinet length:	(mm)	625	937	1250	1562	1875	--	--	--
Altezza / Height:	(mm)	1200	1200	1200	1200	1200	--	--	--
Larghezza / Length:	(mm)	1166	1166	1166	1166	1166	--	--	--
Piano lavoro in acciaio inox 304 / 304 stainless-steel work surface:	(mm)	260	260	260	260	260	--	--	--
Piano di appoggio superiore fisso in vetro / Fixed glass top surface:	(mm)	590	590	590	590	590	--	--	--
Peso mobile / Cabinet weight:	(kg)	110	165	200	250	300	--	--	--
Vetri apribili (quantità) / Opening Glasses (quantity):		1	1	2	2	2	--	--	--
Tensione elettrica / Power supply:		400V / 50Hz / 3P+N +T							
Tensione elettrica su richiesta / Power supply on request:		208V / 60Hz / 3P+N +T							
Controllo / Control:		Easy Touch Control							
controllo remoto wifi / wifi remote control:	optional	--							
Potenza elettrica mobile / Electric power cabinet:	(W)	1881	3444	5470	5779	5053,2	--	--	--
Consumo orario / Hour Energy consumption:	(Wh)	8239	2066	3282	3467	22133	--	--	--
Consumo annuo / Annual Energy Consumption:	(kWh/a)	8239	9051	14375	15187	22133	--	--	--

L : Lunghezza senza spalle - Length without endwall ; (std) : Standard; (opt): Optional ; (-) Non disponibile - not available

TECHNICAL DATA:	ETOILE 500 pesce									REV 01	del	18/04/2024
Lunghezza dell'elemento / Cabinet length:	(mm)	937	1250	1875	2500	3125	3750	4375	5000			
Superficie espositiva / Display surface:	(m ²)	0,77	1,03	1,54	2,05	2,56	3,08	3,59	4,10			
Carico uniformemente distribuito piano esposizione / Uniformly distributed load display surface:	(kg/m ²)	105	105	105	105	105	105	105	105			
Carico uniformemente distribuito mensola in vetro / Uniformly distributed load glass shelves:	(kg/m ²)	--	--	--	--	--	--	--	--			
Carico uniformemente distribuito ripiano / Uniformly distributed load shelves:	(kg/m ²)	--	--	--	--	--	--	--	--			
Peso senza gruppo / weight without refrigeration unit:	(kg)	200	290	380	500	600	690	800	900			
Peso mobile con gruppo / Cabinet weight with refrigeration unit:	(kg)	--	--	--	--	--	--	--	--			
Diametro scarico acqua / Water drain diameter Φ:	(mm)	40	40	40	40	40	40	40	40			
Gas refrigerante con gruppo / Refrigerant gas cabinet with group:		--										
Diametro tubi gas (remoto) / Gas pipes diameter (remote) Φ:	(mm)	6 - 12	6 - 12	6 - 12	6 - 12	6 - 12	6 - 12	6 - 12	6 - 12	6 - 12		
Tensione elettrica / Power supply:		230V / 50Hz / 1P+N +T										
Controllo / Control:		Wow Touch Control										
Morsetteria / Terminal Block		solo per versione remota / only remote version										
controllo remoto wifi / wifi remote control:	optional	Nucleus										
Classe climatica / Climatic class (ISO23953-2):	3 (25°C / 60%UR)	ghiaccio	ghiaccio	ghiaccio	ghiaccio	ghiaccio	ghiaccio	ghiaccio	ghiaccio	ghiaccio		
Classe di Efficienza Energetica / Energy Efficiency Class:		--	--	--	--	--	--	--	--	--		
Consumo annuo / Annual Energy Consumption :	(kWh/a)	--	--	--	--	--	--	--	--	--		
Gas refrigerante per mobili remoti / Refrigerant gas for remote cabinet:		R452A, R407F/R407A/R407C, R448/R449, R134, CO2										
Potenza frigorifera / Refrigeration power Ø 24 -def * (Tevap -10°C):	(W)	300	375	565	650	800	950	1100	1200			
Classe Efficienza Energetica / Energy Efficiency Class (remote):		--	--	--	--	--	--	--	--			
Consumo annuo / Annual Energy Consumption :	remote version (kWh/a)	280	319	486	564	731	810	976	1054			

L : Lunghezza senza spalle - Length without endwall ; (std) : Standard; (opt): Optional ; (-) Non disponibile - not available

* Ai fini del dimensionamento dell'impianto frigorifero, per installazioni fino a 3 mobili, aumentare la potenza del 30%

* For the purposes of sizing the refrigeration system, for installations of up to 3 pieces of refrigerated cabinets, increase the power by 30%

TECHNICAL DATA:	ETOILE 550 S-concept									REV 01	del	18/04/2024
Lunghezza dell'elemento / Cabinet length:	(mm)	937	1250	1875	2500	3125	3750	4375	5000			
Superficie espositiva / Display surface:	(m ²)	0,76	1,01	1,52	2,03	2,53	3,04	3,54	4,05			
Carico uniformemente distribuito piano esposizione / Uniformly distributed load display surface:	(kg/m ²)	105	105	105	105	105	105	105	105			
Carico uniformemente distribuito mensola in vetro / Uniformly distributed load glass shelves:	(kg/m ²)	--	--	--	--	--	--	--	--			
Carico uniformemente distribuito ripiano / Uniformly distributed load shelves:	(kg/m ²)	--	--	--	--	--	--	--	--			
Peso senza gruppo / weight without refrigeration unit:	(kg)	200	290	380	500	600	690	800	900			
Peso mobile con gruppo / Cabinet weight with refrigeration unit:	(kg)	--	--	--	--	--	--	--	--			
Diametro scarico acqua / Water drain diameter Φ:	(mm)	40	40	40	40	40	40	40	40			
Gas refrigerante con gruppo / Refrigerant gas cabinet with group:		--										
Diametro tubi gas (remoto) / Gas pipes diameter (remote) Φ:	(mm)	6 - 12	6 - 12	6 - 12	6 - 12	6 - 12	6 - 12	6 - 12	6 - 12	6 - 12		
Tensione elettrica / Power supply:		230V / 50Hz / 1P+N +T										
Controllo / Control:		Wow Touch Control										
Morsetteria / Terminal Block		solo per versione remota / only remote version										
controllo remoto wifi / wifi remote control:	optional	Nucleus										
Classe climatica / Climatic class (ISO23953-2):	3 (25°C / 60%UR)	M2	M2	M2	M2	M2	M2	M2	M2	M2		
Classe di Efficienza Energetica / Energy Efficiency Class:		--	--	--	--	--	--	--	--	--		
Consumo annuo / Annual Energy Consumption :	(kWh/a)	--	--	--	--	--	--	--	--	--		
Gas refrigerante per mobili remoti / Refrigerant gas for remote cabinet:		R452A, R407F/R407A/R407C, R448/R449, R134, CO2										
Potenza frigorifera / Refrigeration power Ø 24 -def * (Tevap -10°C):	(W)	380	500	611	710	880	1020	1150	1300			
Classe Efficienza Energetica / Energy Efficiency Class (remote):		E	F	F	F	F	F	F	F			
Consumo annuo / Annual Energy Consumption :	remote version (kWh/a)	193	232	311	389	468	548	626	704			

L : Lunghezza senza spalle - Length without endwall ; (std) : Standard; (opt): Optional ; (-) Non disponibile - not available

* Ai fini del dimensionamento dell'impianto frigorifero, per installazioni fino a 3 mobili, aumentare la potenza del 30%

* For the purposes of sizing the refrigeration system, for installations of up to 3 pieces of refrigerated cabinets, increase the power by 30%

TECHNICAL DATA:		ETOILE 560 G-concept					REV 01	del	18/04/2024	
Lunghezza dell'elemento / Cabinet length:	(mm)	937	1250	1875	2500	3125	3750	4375	5000	
Superficie espositiva / Display surface:	(m ²)	0,76	1,01	1,52	2,03	2,53	3,04	3,54	4,05	
Carico uniformemente distribuito piano esposizione / Uniformly distributed load display surface:	(kg/m ²)	105	105	105	105	105	105	105	105	
Carico uniformemente distribuito mensole in vetro / Uniformly distributed load glass shelves:	(kg/m ²)	--	--	--	--	--	--	--	--	
Carico uniformemente distribuito ripiano / Uniformly distributed load shelves:	(kg/m ²)	--	--	--	--	--	--	--	--	
Peso senza gruppo / weight without refrigeration unit:	(kg)	190	280	370	480	580	670	770	870	
Peso mobile con gruppo / Cabinet weight with refrigeration unit:	(kg)	--	--	--	--	--	--	--	--	
Diametro scarico acqua / Water drain diameter Φ:	(mm)	40	40	40	40	40	40	40	40	
Gas refrigerante con gruppo / Refrigerant gas cabinet with group:									--	
Diametro tubi gas (remoto) / Gas pipes diameter (remote) Φ:	(mm)	6 - 12	6 - 12	6 - 12	6 - 12	6 - 12	6 - 12	6 - 12	6 - 12	
Tensione elettrica / Power supply:							230V / 50Hz / 1P+N+T			
Controllo / Control:							Wow Touch Control			
Morsetteria / Terminal Block							solo per versione remota / only remote version			
controllo remoto wifi / wifi remote control:	optional						Nucleus			
Classe climatica / Climatic class (ISO23953-2):	3 (25°C / 60%UR)	M1	M1	M1	M1	M1	M1	M1	M1	
Classe di Efficienza Energetica / Energy Efficiency Class:		--	--	--	--	--	--	--	--	
Consumo annuo / Annual Energy Consumption :	(kWh/a)	--	--	--	--	--	--	--	--	
Gas refrigerante per mobili remoti / Refrigerant gas for remote cabinet:							R452A, R407F/R407A/R407C, R448/R449, R134, CO2			
Potenza frigorifera / Refrigeration power Q ₂₄ -def ^t * (Tevap -10°C):	(W)	444	578	689	855	1000	1150	1300	1467	
Classe Efficienza Energetica / Energy Efficiency Class (remote):		--	--	--	--	--	--	--	--	
Consumo annuo / Annual Energy Consumption :	remote version (kWh/a)	1016	1055	1257	1335	1537	1616	1817	1895	

L : Lunghezza senza spalle - Lenght without endwall ; (std) : Standard; (opt): Optional ; (-) Non disponibile - not available

* Ai fini del dimensionamento dell'impianto frigorifero, per installazioni fino a 3 mobili, aumentare la potenza del 30%

* For the purposes of sizing the refrigeration system, for installations of up to 3 pieces of refrigerated cabinets, increase the power by 30%

TECHNICAL DATA:		ETOILE LINEARE					REV 01	del	17/04/2024	
Lunghezza dell'elemento / Cabinet length:	(mm)	937	1250	1875	2500	3125	3750	4375	5000	
Superficie espositiva / Display surface:	(m ²)	0,84	1,13	1,69	2,25	2,81	3,38	3,94	4,50	
Carico uniformemente distribuito piano esposizione / Uniformly distributed load display surface:	(kg/m ²)	105	105	105	105	105	105	105	105	
Carico uniformemente distribuito mensole in vetro / Uniformly distributed load glass shelves:	(kg/m ²)	--	--	--	--	--	--	--	--	
Carico uniformemente distribuito ripiano / Uniformly distributed load shelves:	(kg/m ²)	--	--	--	--	--	--	--	--	
Peso senza gruppo / weight without refrigeration unit:	(kg)	190	240	340	435	540	670	780	890	
Peso mobile con gruppo / Cabinet weight with refrigeration unit:	(kg)	--	--	--	--	--	--	--	--	
Diametro scarico acqua / Water drain diameter Φ:	(mm)	40	40	40	40	40	40	40	40	
Gas refrigerante con gruppo / Refrigerant gas cabinet with group:									--	
Diametro tubi gas (remoto) / Gas pipes diameter (remote) Φ:	(mm)	6 - 12	6 - 12	6 - 12	6 - 12	6 - 12	6 - 12	6 - 12	6 - 12	
Tensione elettrica / Power supply:							230V / 50Hz / 1P+N+T			
Controllo / Control:							Wow Touch Control			
Morsetteria / Terminal Block							solo per versione remota / only remote version			
controllo remoto wifi / wifi remote control:	optional						Nucleus			
Classe climatica / Climatic class (ISO23953-2):	3 (25°C / 60%UR)	M1	M1	M1	M1	M1	M1	M1	M1	
Classe di Efficienza Energetica / Energy Efficiency Class:		--	--	--	--	--	--	--	--	
Consumo annuo / Annual Energy Consumption :	(kWh/a)	--	--	--	--	--	--	--	--	
Gas refrigerante per mobili remoti / Refrigerant gas for remote cabinet:							R452A, R407F/R407A/R407C, R448/R449, R134, CO2			
Potenza frigorifera / Refrigeration power Q ₂₄ -def ^t * (Tevap -10°C):	(W)	400	520	620	770	900	1035	1170	1320	
Classe Efficienza Energetica / Energy Efficiency Class (remote):		F	F	F	F	F	F	F	F	
Consumo annuo / Annual Energy Consumption :	remote version (kWh/a)	315	354	556	634	836	915	1116	1194	

L : Lunghezza senza spalle - Lenght without endwall ; (std) : Standard; (opt): Optional ; (-) Non disponibile - not available

* Ai fini del dimensionamento dell'impianto frigorifero, per installazioni fino a 3 mobili, aumentare la potenza del 30%

* For the purposes of sizing the refrigeration system, for installations of up to 3 pieces of refrigerated cabinets, increase the power by 30%

* Le informazioni relative alla classe energetica (secondo le normative Ecodesign 2019/2024 ed Energy Labelling 2019/2018) qui riportate sono riferite a modelli standard e precise configurazioni ed allestimenti del prodotto. La brochure si basa sulle informazioni disponibili al momento della sua pubblicazione. Ogni configurazione diversa da quella ivi rappresentata potrebbe comportare un cambiamento sensibile delle informazioni relative alla classe energetica. Per maggiori informazioni vi invitiamo a consultare il Registro Europeo dei Prodotti per l'Etichettatura Energetica EPREL oppure rivolgerci al nostro servizio criocare@criocabin.com.

* **EN** The energy class information (according to the Ecodesign 2019/2024 and the Energy Labelling 2019/2018 standards) given here refers to standard models and precise product configurations and fittings. The brochure is based on the information available at the time of its publication. Any configuration other than that depicted therein may result in a significant change in the energy class information. For further information, please consult the European Product Registry for Energy Labelling (EPREL) or contact our service criocare@criocabin.com.