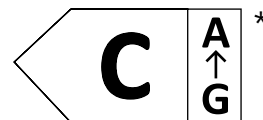


IL MAGNIFICO TOWER



CRIOCABIN
TASTE PRESENTATION



CARATTERISTICHE:

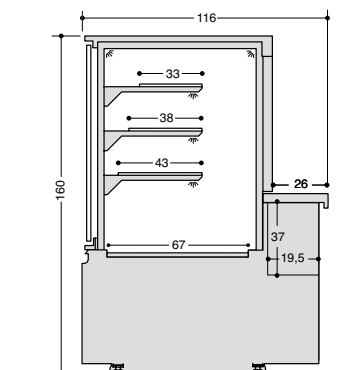
1. Zona esposizione in acciaio inox
2. Illuminazione CRIOLED® (2 file)
3. WOW Touch Control
4. Vetri Thermopane serigrafati neri
5. Refrigerazione ventilata in classe climatica 3-M1
6. 3 ripiani in vetro illuminati di serie
7. Vetri anteriori apribili "a libro"
8. Vetri posteriori scorrevoli
9. Canalizzabile a Etoile ed Ebony

FEATURES:

1. Display area in stainless steel
2. CRIOLED® lighting (2 rows of lamps)
3. WOW Touch Control
4. Black screen-printed Thermopane glasses
5. Ventilated refrigeration in climatic class 3-M1
6. 3 glass shelves with standard lighting
7. Hinged front glasses
8. Sliding rear glasses
9. Multiplexable to Etoile and Ebony

PRODUCT CATEGORIES:





TECHNICAL DATA:		IL MAGNIFICO Tower					REV	0	del	25/01/2024
Lunghezza dell'elemento / Cabinet length:	(mm)	937	1250	1562	1875	2500			--	
Superficie espositiva / Display surface:	(m ²)	1,70	2,26	2,83	3,39	4,53			--	
Carico uniformemente distribuito piano esposizione / Uniformly distributed load display surface:	(kg/m ²)	105	105	105	105	105			--	
Carico uniformemente distribuito mensole in vetro / Uniformly distributed load glass shelves:	(kg/m ²)	30	30	30	30	30			--	
Carico uniformemente distribuito ripiano / Uniformly distributed load shelves:	(kg/m ²)	--	--	--	--	--			--	
Peso senza gruppo / weight without refrigeration unit:	(kg)	260	310	400	480	580			--	
Peso mobile con gruppo / Cabinet weight with refrigeration unit:	(kg)	290	340	430	510	610			--	
Diametro scarico acqua / Water drain diameter Φ:	(mm)	40	40	40	40	40			--	
Gas refrigerante con gruppo / Refrigerant gas cabinet with group:		R290								
Diametro tubi gas (remoto) / Gas pipes diameter (remote) Φ:	(mm)	8 - 12	8 - 12	8 - 12	8 - 12	8 - 12			--	
Tensione elettrica / Power supply:		230V / 50Hz / 1P+N +T								
Controllo / Control:		Wow Touch Control								
Morsettiera / Terminal Block		solo per versione remota / only remote version								
controllo remoto wifi / wifi remote control:	optional	Nucleus								
Classe climatica / Climatic class (ISO23953-2):	3 (25°C / 60%UR)	M1	M1	M1	M1	M1			--	
Classe di Efficienza Energetica / Energy Efficiency Class:		C	C	C	C	C			--	
Consumo annuo / Annual Energy Consumption :	(kWh/a)	4742	6148	7027	7750	9037			--	
Gas refrigerante per mobili remoti / Refrigerant gas for remote cabinet:		R452A, R407F/R407A/R407C, R448/R449, R134, CO2								
Potenza frigorifera / Refrigeration power Ø 24 -deft * (Tevap -10°C):	(W)	620	780	941	1130	1500			--	
Classe Efficienza Energetica / Energy Efficiency Class (remote):		C	C	C	C	C			--	
Consumo annuo / Annual Energy Consumption :	remote version (kWh/a)	1156	1183	1673	1752	2321			--	

L : Lunghezza senza spalle - Length without endwall ; (std) : Standard; (opt): Optional ; (-) Non disponibile - not available

* Ai fini del dimensionamento dell'impianto frigorifero, per installazioni fino a 3 mobili, aumentare la potenza del 30%

* For the purposes of sizing the refrigeration system, for installations of up to 3 pieces of refrigerated cabinets, increase the power by 30%

* Le informazioni relative alla classe energetica (secondo le normative Ecodesign 2019/2024 ed Energy Labelling 2019/2018) qui riportate sono riferite a modelli standard e precise configurazioni ed allestimenti del prodotto. La brochure si basa sulle informazioni disponibili al momento della sua pubblicazione. Ogni configurazione diversa da quella ivi rappresentata potrebbe comportare un cambiamento sensibile delle informazioni relative alla classe energetica. Per maggiori informazioni vi invitiamo a consultare il Registro Europeo dei Prodotti per l'Etichettatura Energetica EPREL oppure rivolgerci al nostro servizio criocare@criocabin.com.

* EN The energy class information (according to the Ecodesign 2019/2024 and the Energy Labelling 2019/2018 standards) given here refers to standard models and precise product configurations and fittings. The brochure is based on the information available at the time of its publication. Any configuration other than that depicted therein may result in a significant change in the energy class information. For further information, please consult the European Product Registry for Energy Labelling (EPREL) or contact our service criocare@criocabin.com.