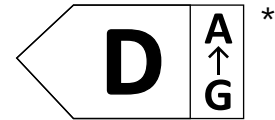
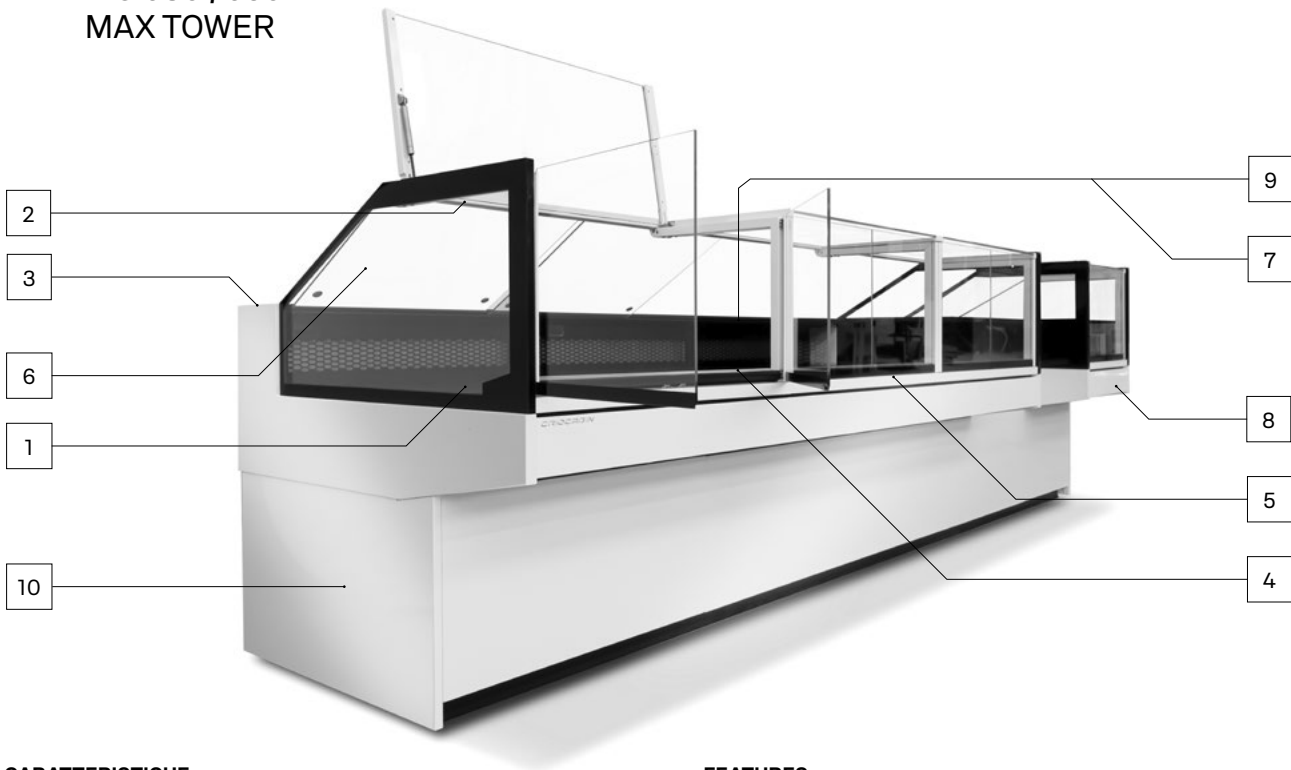


MAX



CRIOCABIN
TASTE PRESENTATION

MAX MB 250 / 560 G-CONCEPT / 400 / 410 / 450 H-COMBI / 200C
MF 250 / 560 G-CONCEPT / 400 / 410 / 450 H-COMBI
MG 930 / 950
MAX TOWER



CARATTERISTICHE:

1. Zona esposizione e interno del mobile in acciaio inox.
2. Illuminazione CRIOLED®.
3. Piano lavoro da 26 cm standard H1461, H411
4. Piani espositivi regolabili in due posizioni
5. Refrigerazione ventilata con evaporatore trattato in cataforesi anticorrosione
6. Chiusure posteriori scorrevoli.
7. Vano posteriore sottovasca a giorno
8. Sistema di vetrina abbassabile per trasporto
9. Portacarta
10. Canalizzabile

FEATURES:

1. Stainless steel display area and unit interior.
2. CRIOLED® lighting.
3. 26 cm standard worktop H1461, H411
4. Display shelves adjustable to two positions
5. Ventilated refrigeration with evaporator treated with anti-corrosion cataphoresis
6. Sliding rear closure
7. Rear open under-tank storage compartment
8. Glass canopy system lowerable for transport
9. Paper holder
10. Multiplexable

OPTIONAL:

- NUCLEUS - Supplemento per controllo remoto via Wi-Fi
- Wow Touch Control
- Illuminazione "DYNAMIC CRIOLED" (1 fila di lampade)
- Piano lavoro da 36 cm
- Piani inox per creare 2 livelli di esposizione
- Piani inox per creare 3 livelli di esposizione
- Porta coltelli
- Portabilancia
- Kit ruote (4 ruote per banco)
- Imballo in gabbia di legno
- Sbrinatorio elettrico

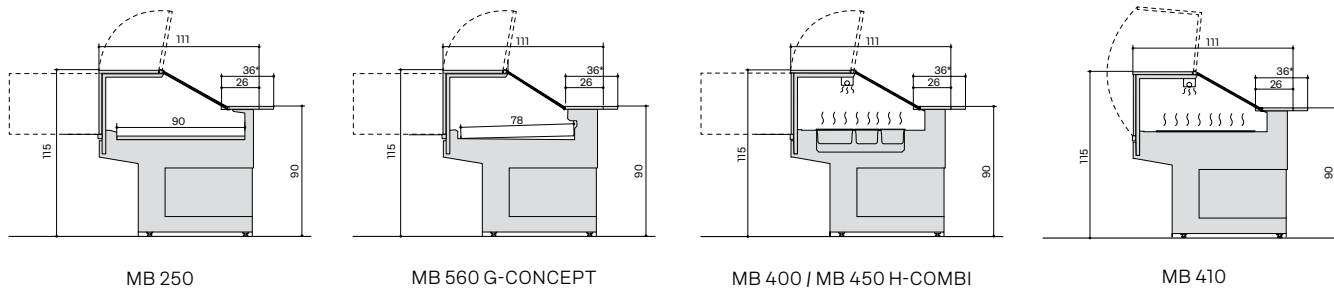
OPTIONAL:

- NUCLEUS - Extra charge for remote control via WiFi
- Wow Touch Control
- "DYNAMIC CRIOLED" lighting (1 row of lamps)
- Worktop 36 cm
- Stainless steel shelves to have 2 display levels
- Stainless steel shelves to have 3 display levels
- Knife holder
- Support for scales
- Wheel kit (4 wheels per counter)
- Wooden Crate packing
- Electric defrosting

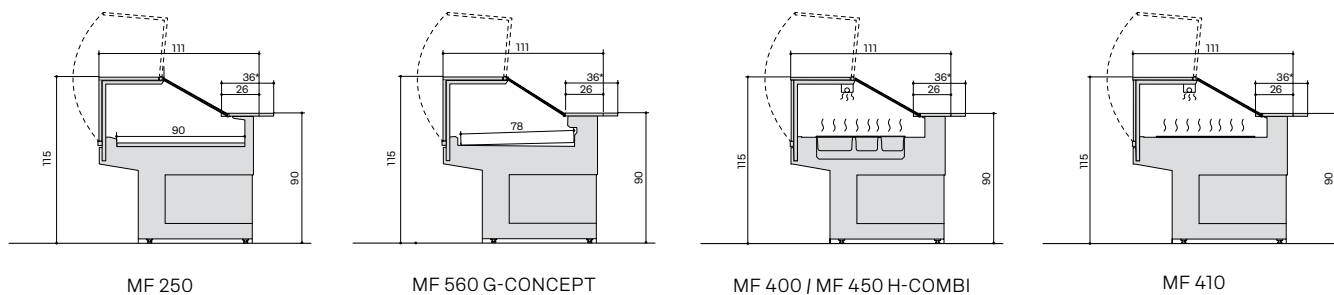
PRODUCT CATEGORIES:



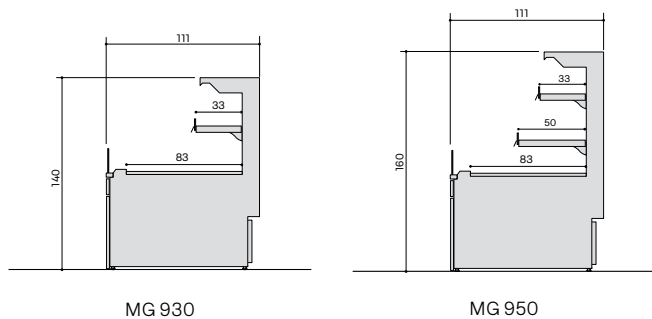
MAX MB



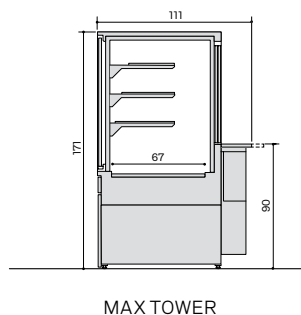
MAX MF



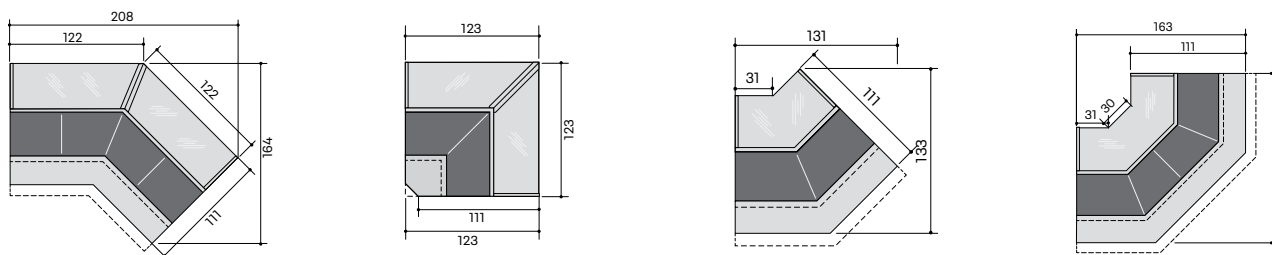
MAX MG



MAX TOWER



MAX MB200C



TECHNICAL DATA:		MAX MB250						
					REV 0	del	22/01/2024	
Lunghezza dell'elemento / Cabinet length:	(mm)	625	937	1250	1875	2500	3125	3750
Superficie espositiva / Display surface:	(m ²)	0,56	0,84	1,13	1,69	2,25	2,81	3,38
Carico uniformemente distribuito piano esposizione / Uniformly distributed load display surface:	(kg/m ²)	105	105	105	105	105	105	105
Carico uniformemente distribuito mensole in vetro / Uniformly distributed load glass shelves:	(kg/m ²)	--	--	--	--	--	--	--
Carico uniformemente distribuito ripiano / Uniformly distributed load shelves:	(kg/m ²)	--	--	--	--	--	--	--
Peso senza gruppo / weight without refrigeration unit:	(kg)	118	158	200	280	360	440	524
Peso mobile con gruppo / Cabinet weight with refrigeration unit:	(kg)	--	188	230	310	390	500	584
Diametro scarico acqua / Water drain diameter Φ:	(mm)	40	40	40	40	40	40	40
Gas refrigerante con gruppo / Refrigerant gas cabinet with group:		R290						
Diametro tubi gas (remoto) / Gas pipes diameter (remote) Φ:	(mm)	6 - 12	6 - 12	6 - 12	6 - 12	6 - 12	6 - 12	6 - 12
Tensione elettrica / Power supply:		230V / 50Hz / 1P+N +T						
Controllo / Control:		Wow Touch Control						
Morsetteria / Terminal Block		solo per versione remota / only remote version						
controllo remoto wifi / wifi remote control:	optional	Nucleus						
Classe climatica / Climatic class (ISO23953-2):	3 (25°C / 60%UR)	--	M1	M1	M1	M1	M1	M1
Classe di Efficienza Energetica / Energy Efficiency Class:		--	D	D	D	E	E	E
Consumo annuo / Annual Energy Consumption :	(kWh/a)	--	1140	1282	1590	2487	2752	3338
Gas refrigerante per mobili remoti / Refrigerant for remote cabinet:		R452A, R407F/R407A/R407C, R448/R449, R134, CO2						
Potenza frigorifera / Refrigeration power Ø 24 -deft * (Tevap -11°C):	(W)	200	260	320	430	610	700	820
Classe Efficienza Energetica / Energy Efficiency Class (remote):		D	D	E	E	E	E	E
Consumo annuo / Annual Energy Consumption :	remote version (kWh/a)	131	154	243	282	305	429	469

L : Lunghezza senza spalle - Lenght without endwall ; (std) : Standard; (opt): Optional ; (-) Non disponibile - not available

* Ai fini del dimensionamento dell'impianto frigorifero, per installazioni fino a 3 mobili, aumentare la potenza del 30%

* For the purposes of sizing the refrigeration system, for installations of up to 3 pieces of refrigerated cabinets, increase the power by 30%

TECHNICAL DATA:		MAX MB560 G-concept						
					REV 0	del	22/01/2024	
Lunghezza dell'elemento / Cabinet length:	(mm)	625	937	1250	1875	2500	3125	3750
Superficie espositiva / Display surface:	(m ²)	--	--	--	--	1,95	2,44	2,93
Carico uniformemente distribuito piano esposizione / Uniformly distributed load display surface:	(kg/m ²)	--	--	--	--	105	105	105
Carico uniformemente distribuito mensole in vetro / Uniformly distributed load glass shelves:	(kg/m ²)	--	--	--	--	--	--	--
Carico uniformemente distribuito ripiano / Uniformly distributed load shelves:	(kg/m ²)	--	--	--	--	--	--	--
Peso senza gruppo / weight without refrigeration unit:	(kg)	--	--	--	--	400	500	580
Peso mobile con gruppo / Cabinet weight with refrigeration unit:	(kg)	--	--	--	--	430	530	610
Diametro scarico acqua / Water drain diameter Φ:	(mm)	--	--	--	--	40	40	40
Gas refrigerante con gruppo / Refrigerant gas cabinet with group:		R290						
Diametro tubi gas (remoto) / Gas pipes diameter (remote) Φ:	(mm)	--	--	--	--	6 - 12	6 - 12	6 - 12
Tensione elettrica / Power supply:		230V / 50Hz / 1P+N +T						
Controllo / Control:		Wow Touch Control						
Morsetteria / Terminal Block		solo per versione remota / only remote version						
controllo remoto wifi / wifi remote control:	optional	Nucleus						
Classe climatica / Climatic class (ISO23953-2):	3 (25°C / 60%UR)	--	--	--	--	M1	M1	M1
Classe di Efficienza Energetica / Energy Efficiency Class:		--	--	--	--	--	--	--
Consumo annuo / Annual Energy Consumption :	(kWh/a)	--	--	--	--	3769	4154	4740
Gas refrigerante per mobili remoti / Refrigerant for remote cabinet:		R452A, R407F/R407A/R407C, R448/R449, R134, CO2						
Potenza frigorifera / Refrigeration power Ø 24 -deft * (Tevap -11°C):	(W)	--	--	--	--	610	700	820
Classe Efficienza Energetica / Energy Efficiency Class (remote):		--	--	--	--	--	--	--
Consumo annuo / Annual Energy Consumption :	remote version (kWh/a)	--	--	--	--	1748	1846	1884

L : Lunghezza senza spalle - Lenght without endwall ; (std) : Standard; (opt): Optional ; (-) Non disponibile - not available

* Ai fini del dimensionamento dell'impianto frigorifero, per installazioni fino a 3 mobili, aumentare la potenza del 30%

* For the purposes of sizing the refrigeration system, for installations of up to 3 pieces of refrigerated cabinets, increase the power by 30%

TECHNICAL DATA:		MAX MB400			REV	0	del	06/11/2023
Lunghezza dell'elemento / Cabinet length:	(mm)	--	1250	1875	2500	--	--	
Altezza / Height:	(mm)	--	1150	1150	1150	--	--	
Larghezza / Lenght:	(mm)	--	714	606	680	--	--	
Piano lavoro in acciaio inox 304 / 304 stainless-steel work surface:	(mm)	--	260	260	260	--	--	
Piano di appoggio superiore in vetro / Glass top surface:	(mm)	--	410	410	410	--	--	
Peso mobile / Cabinet weight:	(kg)	--	260	355	450	--	--	
Vetri apribili (quantità) / Opening Glasses (quantity):		--	2	4	4	--	--	
Tensione elettrica / Power supply:			400V / 50Hz / 3P+N +T					
Tensione elettrica su richiesta / Power supply on request:			208V / 60Hz / 3P+N +T					
Controllo / Control:			Termostato					
controllo remoto wifi / wifi remote control:	optional		--					
Potenza elettrica massima mobile / Max electric power cabinet:	(W)	--	3400	5500	6800	--	--	
Consumo orario / Hour Energy consumption:	(Wh)	--	2040	3300	4080	--	--	
Consumo annuo / Annual Energy Consumption :	(kWh/a)	--	8935	14454	17870	--	--	

L : Lunghezza senza spalle - Lenght without endwall ; (std) : Standard; (opt): Optional ; (-) Non disponibile - not available

TECHNICAL DATA:		MAX MB410			REV	0	del	06/11/2023
Lunghezza dell'elemento / Cabinet length:	(mm)	--	1250	1875	2500	--	--	
Altezza / Height:	(mm)	--	1150	1150	1150	--	--	
Larghezza / Lenght:	(mm)	--	714	606	680	--	--	
Piano lavoro in acciaio inox 304 / 304 stainless-steel work surface:	(mm)	--	260	260	260	--	--	
Piano di appoggio superiore in vetro / Glass top surface:	(mm)	--	410	410	410	--	--	
Peso mobile / Cabinet weight:	(kg)	--	250	340	440	--	--	
Vetri apribili (quantità) / Opening Glasses (quantity):		--	2	4	4	--	--	
Tensione elettrica / Power supply:			400V / 50Hz / 3P+N +T					
Tensione elettrica su richiesta / Power supply on request:			208V / 60Hz / 3P+N +T					
Controllo / Control:			Termostato					
controllo remoto wifi / wifi remote control:	optional		--					
Potenza elettrica massima mobile / Max electric power cabinet:	(W)	--	2500	4000	5000	--	--	
Consumo orario / Hour Energy consumption:	(Wh)	--	1500	2400	3000	--	--	
Consumo annuo / Annual Energy Consumption :	(kWh/a)	--	6570	10512	13140	--	--	

L : Lunghezza senza spalle - Lenght without endwall ; (std) : Standard; (opt): Optional ; (-) Non disponibile - not available

TECHNICAL DATA:		MAX MB450 - HCOMBI			REV	0	del	06/11/2023
Lunghezza dell'elemento / Cabinet length:	(mm)	--	1250	1875	2500	--	--	
Altezza / Height:	(mm)	--	1150	1150	1150	--	--	
Larghezza / Lenght:	(mm)	--	714	606	680	--	--	
Piano lavoro in acciaio inox 304 / 304 stainless-steel work surface:	(mm)	--	260	260	260	--	--	
Piano di appoggio superiore in vetro / Glass top surface:	(mm)	--	410	410	410	--	--	
Peso mobile / Cabinet weight:	(kg)	--	165	200	250	--	--	
Vetri apribili (quantità) / Opening Glasses (quantity):		--	1	2	2	--	--	
Tensione elettrica / Power supply:			400V / 50Hz / 3P+N +T					
Tensione elettrica su richiesta / Power supply on request:			208V / 60Hz / 3P+N +T					
Controllo / Control:			Easy Touch Control					
controllo remoto wifi / wifi remote control:	optional		--					
Potenza elettrica massima mobile / Max electric power cabinet:	(W)	--	4810	7615	9620	--	--	
Consumo orario / Hour Energy consumption:	(Wh)	--	2886	4569	5772	--	--	
Consumo annuo / Annual Energy Consumption:	(kWh/a)	--	12641	20012	25281	--	--	

L : Lunghezza senza spalle - Lenght without endwall ; (std) : Standard; (opt): Optional ; (-) Non disponibile - not available

TECHNICAL DATA:		MAX MF250						
					REV 0	del	22/01/2024	
Lunghezza dell'elemento / Cabinet length:	(mm)	625	937	1250	1875	2500	3125	3750
Superficie espositiva / Display surface:	(m ²)	0,56	0,84	1,13	1,69	2,25	2,81	3,38
Carico uniformemente distribuito piano esposizione / Uniformly distributed load display surface:	(kg/m ²)	105	105	105	105	105	105	105
Carico uniformemente distribuito mensole in vetro / Uniformly distributed load glass shelves:	(kg/m ²)	--	--	--	--	--	--	--
Carico uniformemente distribuito ripiano / Uniformly distributed load shelves:	(kg/m ²)	--	--	--	--	--	--	--
Peso senza gruppo / weight without refrigeration unit:	(kg)	118	158	200	280	360	440	524
Peso mobile con gruppo / Cabinet weight with refrigeration unit:	(kg)	--	188	230	310	390	500	584
Diametro scarico acqua / Water drain diameter Φ:	(mm)	40	40	40	40	40	40	40
Gas refrigerante con gruppo / Refrigerant gas cabinet with group:		R290						
Diametro tubi gas (remoto) / Gas pipes diameter (remote) Φ:	(mm)	6 - 12	6 - 12	6 - 12	6 - 12	6 - 12	6 - 12	6 - 12
Tensione elettrica / Power supply:		230V / 50Hz / 1P+N +T						
Controllo / Control:		Wow Touch Control						
Morsetteria / Terminal Block		solo per versione remota / only remote version						
controllo remoto wifi / wifi remote control:	optional	Nucleus						
Classe climatica / Climatic class (ISO23953-2):	3 (25°C / 60%UR)	--	M1	M1	M1	M1	M1	M1
Classe di Efficienza Energetica / Energy Efficiency Class:		--	D	D	D	E	E	E
Consumo annuo / Annual Energy Consumption :	(kWh/a)	--	1140	1282	1590	2487	2752	3338
Gas refrigerante per mobili remoti / Refrigerant for remote cabinet:		R452A, R407F/R407A/R407C, R448/R449, R134, CO2						
Potenza frigorifera / Refrigeration power Ø 24 -deft * (Tevap -11°C):	(W)	200	260	320	430	610	700	820
Classe Efficienza Energetica / Energy Efficiency Class (remote):		D	D	E	E	E	E	E
Consumo annuo / Annual Energy Consumption :	remote version (kWh/a)	131	154	243	282	305	429	469

L : Lunghezza senza spalle - Lenght without endwall ; (std) : Standard; (opt): Optional ; (-) Non disponibile - not available

* Ai fini del dimensionamento dell'impianto frigorifero, per installazioni fino a 3 mobili, aumentare la potenza del 30%

* For the purposes of sizing the refrigeration system, for installations of up to 3 pieces of refrigerated cabinets, increase the power by 30%

TECHNICAL DATA:		MAX MF560 G-concept						
					REV 0	del	22/01/2024	
Lunghezza dell'elemento / Cabinet length:	(mm)	625	937	1250	1875	2500	3125	3750
Superficie espositiva / Display surface:	(m ²)	--	--	--	--	1,95	2,44	2,93
Carico uniformemente distribuito piano esposizione / Uniformly distributed load display surface:	(kg/m ²)	--	--	--	--	105	105	105
Carico uniformemente distribuito mensole in vetro / Uniformly distributed load glass shelves:	(kg/m ²)	--	--	--	--	--	--	--
Carico uniformemente distribuito ripiano / Uniformly distributed load shelves:	(kg/m ²)	--	--	--	--	--	--	--
Peso senza gruppo / weight without refrigeration unit:	(kg)	--	--	--	--	400	500	580
Peso mobile con gruppo / Cabinet weight with refrigeration unit:	(kg)	--	--	--	--	430	530	610
Diametro scarico acqua / Water drain diameter Φ:	(mm)	--	--	--	--	40	40	40
Gas refrigerante con gruppo / Refrigerant gas cabinet with group:		R290						
Diametro tubi gas (remoto) / Gas pipes diameter (remote) Φ:	(mm)	--	--	--	--	6 - 12	6 - 12	6 - 12
Tensione elettrica / Power supply:		230V / 50Hz / 1P+N +T						
Controllo / Control:		Wow Touch Control						
Morsetteria / Terminal Block		solo per versione remota / only remote version						
controllo remoto wifi / wifi remote control:	optional	Nucleus						
Classe climatica / Climatic class (ISO23953-2):	3 (25°C / 60%UR)	--	--	--	--	M1	M1	M1
Classe di Efficienza Energetica / Energy Efficiency Class:		--	--	--	--	--	--	--
Consumo annuo / Annual Energy Consumption :	(kWh/a)	--	--	--	--	3769	4141	4606
Gas refrigerante per mobili remoti / Refrigerant for remote cabinet:		R452A, R407F/R407A/R407C, R448/R449, R134, CO2						
Potenza frigorifera / Refrigeration power Ø 24 -deft * (Tevap -11°C):	(W)	--	--	--	--	610	700	820
Classe Efficienza Energetica / Energy Efficiency Class (remote):		--	--	--	--	--	--	--
Consumo annuo / Annual Energy Consumption :	remote version (kWh/a)	--	--	--	--	1748	1846	1884

L : Lunghezza senza spalle - Lenght without endwall ; (std) : Standard; (opt): Optional ; (-) Non disponibile - not available

* Ai fini del dimensionamento dell'impianto frigorifero, per installazioni fino a 3 mobili, aumentare la potenza del 30%

* For the purposes of sizing the refrigeration system, for installations of up to 3 pieces of refrigerated cabinets, increase the power by 30%

TECHNICAL DATA:		MAX MF400			REV	0	del	06/11/2023
Lunghezza dell'elemento / Cabinet length:	(mm)	--	1250	1875	2500	--	--	
Altezza / Height:	(mm)	--	1150	1150	1150	--	--	
Larghezza / Lenght:	(mm)	--	714	606	680	--	--	
Piano lavoro in acciaio inox 304 / 304 stainless-steel work surface:	(mm)	--	260	260	260	--	--	
Piano di appoggio superiore in vetro / Glass top surface:	(mm)	--	410	410	410	--	--	
Peso mobile / Cabinet weight:	(kg)	--	260	355	450	--	--	
Vetri apribili (quantità) / Opening Glasses (quantity):		--	1	2	2	--	--	
Tensione elettrica / Power supply:			400V / 50Hz / 3P+N +T					
Tensione elettrica su richiesta / Power supply on request:			208V / 60Hz / 3P+N +T					
Controllo / Control:			Termostato					
controllo remoto wifi / wifi remote control:	optional		--					
Potenza elettrica massima mobile / Max electric power cabinet:	(W)	--	3400	5500	6800	--	--	
Consumo orario / Hour Energy consumption:	(Wh)	--	2040	3300	4080	--	--	
Consumo annuo / Annual Energy Consumption :	(kWh/a)	--	8935	14454	17870	--	--	

L : Lunghezza senza spalle - Lenght without endwall ; (std) : Standard; (opt): Optional ; (-) Non disponibile - not available

TECHNICAL DATA:		MAX MF410			REV	0	del	06/11/2023
Lunghezza dell'elemento / Cabinet length:	(mm)	--	1250	1875	2500	--	--	
Altezza / Height:	(mm)	--	1150	1150	1150	--	--	
Larghezza / Lenght:	(mm)	--	714	606	680	--	--	
Piano lavoro in acciaio inox 304 / 304 stainless-steel work surface:	(mm)	--	260	260	260	--	--	
Piano di appoggio superiore in vetro / Glass top surface:	(mm)	--	410	410	410	--	--	
Peso mobile / Cabinet weight:	(kg)	--	250	340	440	--	--	
Vetri apribili (quantità) / Opening Glasses (quantity):		--	1	2	2	--	--	
Tensione elettrica / Power supply:			400V / 50Hz / 3P+N +T					
Tensione elettrica su richiesta / Power supply on request:			208V / 60Hz / 3P+N +T					
Controllo / Control:			Termostato					
controllo remoto wifi / wifi remote control:	optional		--					
Potenza elettrica massima mobile / Max electric power cabinet:	(W)	--	2500	4000	5000	--	--	
Consumo orario / Hour Energy consumption:	(Wh)	--	1500	2400	3000	--	--	
Consumo annuo / Annual Energy Consumption :	(kWh/a)	--	6570	10512	13140	--	--	

L : Lunghezza senza spalle - Lenght without endwall ; (std) : Standard; (opt): Optional ; (-) Non disponibile - not available

TECHNICAL DATA:		MAX MF450 - HCOMBI			REV	0	del	06/11/2023
Lunghezza dell'elemento / Cabinet length:	(mm)	--	1250	1875	2500	--	--	
Altezza / Height:	(mm)	--	1150	1150	1150	--	--	
Larghezza / Lenght:	(mm)	--	714	606	680	--	--	
Piano lavoro in acciaio inox 304 / 304 stainless-steel work surface:	(mm)	--	260	260	260	--	--	
Piano di appoggio superiore in vetro / Glass top surface:	(mm)	--	410	410	410	--	--	
Peso mobile / Cabinet weight:	(kg)	--	165	200	250	--	--	
Vetri apribili (quantità) / Opening Glasses (quantity):		--	1	2	2	--	--	
Tensione elettrica / Power supply:			400V / 50Hz / 3P+N +T					
Tensione elettrica su richiesta / Power supply on request:			208V / 60Hz / 3P+N +T					
Controllo / Control:			Easy Touch Control					
controllo remoto wifi / wifi remote control:	optional		--					
Potenza elettrica massima mobile / Max electric power cabinet:	(W)	--	4810	7615	9620	--	--	
Consumo orario / Hour Energy consumption:	(Wh)	--	2886	4569	5772	--	--	
Consumo annuo / Annual Energy Consumption:	(kWh/a)	--	12641	20012	25281	--	--	

L : Lunghezza senza spalle - Lenght without endwall ; (std) : Standard; (opt): Optional ; (-) Non disponibile - not available

TECHNICAL DATA:		MAX MG930						
					REV 0	del	22/01/2024	
Lunghezza dell'elemento / Cabinet length:	(mm)	625	937	1250	1875	2500	3125	3750
Superficie espositiva / Display surface:	(m ²)	--	--	1,45	2,18	2,90	3,63	4,35
Carico uniformemente distribuito piano esposizione / Uniformly distributed load display surface:	(kg/m ²)	--	--	105	105	105	105	105
Carico uniformemente distribuito mensole in vetro / Uniformly distributed load glass shelves:	(kg/m ²)	--	--	--	--	--	--	--
Carico uniformemente distribuito ripiano / Uniformly distributed load shelves:	(kg/m ²)	--	--	--	--	--	--	--
Peso senza gruppo / weight without refrigeration unit:	(kg)	--	--	200	280	360	440	524
Peso mobile con gruppo / Cabinet weight with refrigeration unit:	(kg)	--	--	--	--	--	--	--
Diametro scarico acqua / Water drain diameter Φ:	(mm)	--	--	40	40	40	40	40
Gas refrigerante con gruppo / Refrigerant gas cabinet with group:					R290			
Diametro tubi gas (remoto) / Gas pipes diameter (remote) Φ:	(mm)	--	--	6 - 12	6 - 12	6 - 12	6 - 12	6 - 12
Tensione elettrica / Power supply:				230V / 50Hz / 1P+N+T				
Controllo / Control:				Wow Touch Control				
Morsetteria / Terminal Block				solo per versione remota / only remote version				
controllo remoto wifi / wifi remote control:	optional			Nucleus				
Classe climatica / Climatic class (ISO23953-2):	3 (25°C / 60%UR)	--	--	M2	M2	M2	M2	M2
Classe di Efficienza Energetica / Energy Efficiency Class:		--	--	--	--	--	--	--
Consumo annuo / Annual Energy Consumption :	(kWh/a)	--	--	--	--	--	--	--
Gas refrigerante per mobili remoti / Refrigerant for remote cabinet:				R452A, R407F/R407A/R407C, R448/R449, R134, CO2				
Potenza frigorifera / Refrigeration power Ø 24 -deft * (Tevap -11°C):	(W)	--	--	1300	1700	2200	2600	3100
Classe Efficienza Energetica / Energy Efficiency Class (remote):		--	--	F	F	F	F	F
Consumo annuo / Annual Energy Consumption :	remote version (kWh/a)	--	--	221	258	297	369	407

L : Lunghezza senza spalle - Lenght without endwall ; (std) : Standard; (opt): Optional ; (-) Non disponibile - not available

* Ai fini del dimensionamento dell'impianto frigorifero, per installazioni fino a 3 mobili, aumentare la potenza del 30%

* For the purposes of sizing the refrigeration system, for installations of up to 3 pieces of refrigerated cabinets, increase the power by 30%

TECHNICAL DATA:		MAX MG950						
					REV 0	del	07/11/2023	
Lunghezza dell'elemento / Cabinet length:	(mm)	625	937	1250	1875	2500	3125	3750
Superficie espositiva / Display surface:	(m ²)	--	--	2,08	3,11	4,15	5,19	6,23
Carico uniformemente distribuito piano esposizione / Uniformly distributed load display surface:	(kg/m ²)	--	--	105	105	105	105	105
Carico uniformemente distribuito mensole in vetro / Uniformly distributed load glass shelves:	(kg/m ²)	--	--	--	--	--	--	--
Carico uniformemente distribuito ripiano / Uniformly distributed load shelves:	(kg/m ²)	--	--	--	--	--	--	--
Peso senza gruppo / weight without refrigeration unit:	(kg)	--	--	220	305	400	490	575
Peso mobile con gruppo / Cabinet weight with refrigeration unit:	(kg)	--	--	--	--	--	--	--
Diametro scarico acqua / Water drain diameter Φ:	(mm)	--	--	40	40	40	40	40
Gas refrigerante con gruppo / Refrigerant gas cabinet with group:					R290			
Diametro tubi gas (remoto) / Gas pipes diameter (remote) Φ:	(mm)	--	--	6 - 12	6 - 12	6 - 12	6 - 12	6 - 12
Tensione elettrica / Power supply:				230V / 50Hz / 1P+N+T				
Controllo / Control:				Wow Touch Control				
Morsetteria / Terminal Block				solo per versione remota / only remote version				
controllo remoto wifi / wifi remote control:	optional			Nucleus				
Classe climatica / Climatic class (ISO23953-2):	3 (25°C / 60%UR)	--	--	M2	M2	M2	M2	M2
Classe di Efficienza Energetica / Energy Efficiency Class:		--	--	--	--	--	--	--
Consumo annuo / Annual Energy Consumption :	(kWh/a)	--	--	--	--	--	--	--
Gas refrigerante per mobili remoti / Refrigerant for remote cabinet:				R452A, R407F/R407A/R407C, R448/R449, R134, CO2				
Potenza frigorifera / Refrigeration power Ø 24 -deft * (Tevap -11°C):	(W)	--	--	1500	1900	2400	2900	3500
Classe Efficienza Energetica / Energy Efficiency Class (remote):		--	--	F	F	F	F	F
Consumo annuo / Annual Energy Consumption :	remote version (kWh/a)	--	--	221	258	297	369	407

L : Lunghezza senza spalle - Lenght without endwall ; (std) : Standard; (opt): Optional ; (-) Non disponibile - not available

* Ai fini del dimensionamento dell'impianto frigorifero, per installazioni fino a 3 mobili, aumentare la potenza del 30%

* For the purposes of sizing the refrigeration system, for installations of up to 3 pieces of refrigerated cabinets, increase the power by 30%

TECHNICAL DATA:		MAX TOWER				REV	0	del	22/01/2024
Lunghezza dell'elemento / Cabinet length:	(mm)	625	937	1250	1875	2500	3125	3750	
Superficie espositiva / Display surface:	(m ²)	--	1,70	2,26	3,39	4,53	--	--	
Carico uniformemente distribuito piano esposizione / Uniformly distributed load display surface:	(kg/m ²)	--	105	105	105	105	--	--	
Carico uniformemente distribuito mensole in vetro / Uniformly distributed load glass shelves:	(kg/m ²)	--	--	--	--	--	--	--	
Carico uniformemente distribuito ripiano / Uniformly distributed load shelves:	(kg/m ²)	--	--	--	--	--	--	--	
Peso senza gruppo / weight without refrigeration unit:	(kg)	--	250	330	470	630	--	--	
Peso mobile con gruppo / Cabinet weight with refrigeration unit:	(kg)	--	280	360	500	690	--	--	
Diametro scarico acqua / Water drain diameter Φ:	(mm)	--	40	40	40	40	--	--	
Gas refrigerante con gruppo / Refrigerant gas cabinet with group:						R290			
Diametro tubi gas (remoto) / Gas pipes diameter (remote) Φ:	(mm)	--	6 - 12	6 - 12	6 - 12	6 - 12	--	--	
Tensione elettrica / Power supply:						230V / 50Hz / 1P+N+T			
Controllo / Control:						Wow Touch Control			
Morsettiera / Terminal Block						solo per versione remota / only remote version			
controllo remoto wifi / wifi remote control:	optional					Nucleus			
Classe climatica / Climatic class (ISO23953-2):	3 (25°C / 60%UR)	--	M1	M1	M1	M1	--	--	
Classe di Efficienza Energetica / Energy Efficiency Class:		--	B	B	C	C	--	--	
Consumo annuo / Annual Energy Consumption :	(kWh/a)	--	2875	3513	5404	6997	--	--	
Gas refrigerante per mobili remoti / Refrigerant for remote cabinet:						R452A, R407F/R407A/R407C, R448/R449, R134, CO2			
Potenza frigorifera / Refrigeration power Ø 24 -deft * (Tevap -11°C):	(W)	--	680	830	1200	1600	--	--	
Classe Efficienza Energetica / Energy Efficiency Class (remote):		--	B	B	C	C	--	--	
Consumo annuo / Annual Energy Consumption :	remote version (kWh/a)	--	212	282	350	471	--	--	

L : Lunghezza senza spalle - Lenght without endwall ; (std) : Standard; (opt): Optional ; (-) Non disponibile - not available

* Ai fini del dimensionamento dell'impianto frigorifero, per installazioni fino a 3 mobili, aumentare la potenza del 30%

* For the purposes of sizing the refrigeration system, for installations of up to 3 pieces of refrigerated cabinets, increase the power by 30%

TECHNICAL DATA:		MAX MB200 C				REV	0	del	22/01/2024
Lunghezza dell'elemento / Cabinet length:	(mm)	AA45	AA90	AC45	AC90	--	--	--	
Superficie espositiva / Display surface:	(m ²)	1,62	1,21	0,88	1,44	--	--	--	
Carico uniformemente distribuito piano esposizione / Uniformly distributed load display surface:	(kg/m ²)	105	105	105	105	--	--	--	
Carico uniformemente distribuito mensole in vetro / Uniformly distributed load glass shelves:	(kg/m ²)	--	--	--	--	--	--	--	
Carico uniformemente distribuito ripiano / Uniformly distributed load shelves:	(kg/m ²)	--	--	--	--	--	--	--	
Peso senza gruppo / weight without refrigeration unit:	(kg)	210	180	160	220	--	--	--	
Peso mobile con gruppo / Cabinet weight with refrigeration unit:	(kg)	240	210	190	250	--	--	--	
Diametro scarico acqua / Water drain diameter Φ:	(mm)	40	40	40	40	--	--	--	
Gas refrigerante con gruppo / Refrigerant gas cabinet with group:						R290			
Diametro tubi gas (remoto) / Gas pipes diameter (remote) Φ:	(mm)	6 - 12	6 - 12	6 - 12	6 - 12	--	--	--	
Tensione elettrica / Power supply:						230V / 50Hz / 1P+N+T			
Controllo / Control:						Wow Touch Control			
Morsettiera / Terminal Block						solo per versione remota / only remote version			
controllo remoto wifi / wifi remote control:	optional					Nucleus			
Classe climatica / Climatic class (ISO23953-2):	3 (25°C / 60%UR)	M1	M1	M1	M1	--	--	--	
Classe di Efficienza Energetica / Energy Efficiency Class:		--	--	--	--	--	--	--	
Consumo annuo / Annual Energy Consumption :	(kWh/a)	4944	3175	2577	4314	--	--	--	
Gas refrigerante per mobili remoti / Refrigerant for remote cabinet:						R452A, R407F/R407A/R407C, R448/R449, R134, CO2			
Potenza frigorifera / Refrigeration power Ø 24 -deft * (Tevap -11°C):	(W)	200	260	320	430	--	--	--	
Classe Efficienza Energetica / Energy Efficiency Class (remote):		--	--	--	--	--	--	--	
Consumo annuo / Annual Energy Consumption :	remote version (kWh/a)	1198	1198	880	1130	--	--	--	

L : Lunghezza senza spalle - Lenght without endwall ; (std) : Standard; (opt): Optional ; (-) Non disponibile - not available

* Ai fini del dimensionamento dell'impianto frigorifero, per installazioni fino a 3 mobili, aumentare la potenza del 30%

* For the purposes of sizing the refrigeration system, for installations of up to 3 pieces of refrigerated cabinets, increase the power by 30%

* Le informazioni relative alla classe energetica (secondo le normative Ecodesign 2019/2024 ed Energy Labelling 2019/2018) qui riportate sono riferite a modelli standard e precise configurazioni ed allestimenti del prodotto. La brochure si basa sulle informazioni disponibili al momento della sua pubblicazione. Ogni configurazione diversa da quella ivi rappresentata potrebbe comportare un cambiamento sensibile delle informazioni relative alla classe energetica. Per maggiori informazioni vi invitiamo a consultare il Registro Europeo dei Prodotti per l'Etichettatura Energetica EPREL oppure rivolgerci al nostro servizio criocare@criocabin.com.

* **EN** The energy class information (according to the Ecodesign 2019/2024 and the Energy Labelling 2019/2018 standards) given here refers to standard models and precise product configurations and fittings. The brochure is based on the information available at the time of its publication. Any configuration other than that depicted therein may result in a significant change in the energy class information. For further information, please consult the European Product Registry for Energy Labelling (EPREL) or contact our service criocare@criocabin.com.