



EBONY

**CRIOCABIN**  
TASTE PRESERVATION

▶ ESSENZIALITÀ PER UN'ALTA VISIBILITÀ

Grande visibilità dei prodotti esposti grazie alle superfici piane che riducono al minimo riflessi e rifrazione.

▶ ESSENTIALITY FOR HIGH VISIBILITY

Great visibility of displayed products thanks to flat surfaces reducing reflections to the minimum.

▶ ESSENTIALITE POUR UNE GRANDE VISIBILITÉ

Grande visibilità des produits exposés grâce aux surfaces plates qui réduisent au minimum les reflets.

▶ WESENTLICHKEIT FÜR GROSSE SICHTBARKEIT

Große Sichtbarkeit der ausgelegten Produkte dank der flachen Flächen, die die Abspiegelung minimal reduzieren.



In copertina  
On the cover  
Sur la couverture  
Auf dem Cover:



Mosaic





SPECIAL DESIGN CRIOCABIN STUDIO



Cor-Ten Steel













RAL 8025

RAL 1028







SPECIAL DESIGN CRIOCABIN STUDIO



Slats - Golden Wood

- ▶ Portacarta multifunzione su richiesta
- ▶ Multifunctional paper holder on request
- ▶ Porte-papier aux plusieurs fonctions sur demande
- ▶ Mehrzweckpapierhalter auf Wunsch













SPECIAL DESIGN CRIOCABIN STUDIO

Ida



 RAL 6027

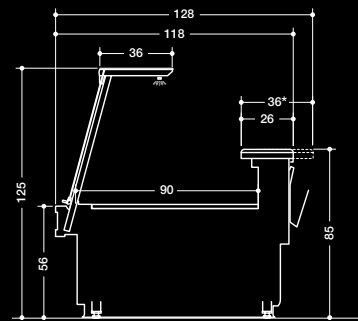
 RAL 5021











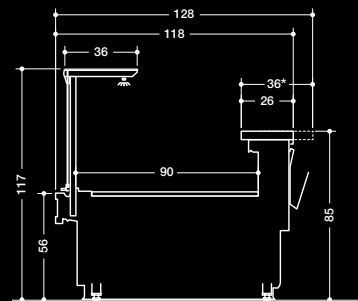
#### EBONY **K**

Piano di lavoro rivestito superiormente in Corian. Angoli sferici 90°-45°-22,5° aperti e chiusi.

Working bench with upper covering in Corian. Spherical corners 90°-45°-22,5° internal and external.

Tablette de travail avec revêtement supérieur en Corian. Angles sphériques 90°-45°-22,5° fermé et ouvert.

Arbeitsplatte mit Oberverkleidung aus Corian. Abgerundete Winkel 90°-45°-22,5° aussen und innen.



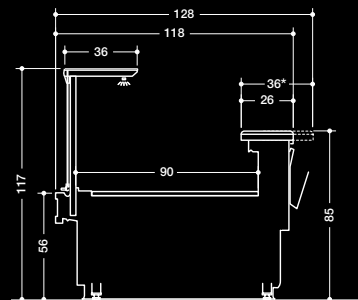
#### EBONY **A**

Piano di lavoro in acciaio inox antigraffio. Angoli a spigolo; su richiesta eseguibili con qualsiasi gradazione.

Working board in stainless steel scratchproof. Angular corners; on demand any corner degree is possible.

Tablette de travail en acier inox anti-rayure. Coins anguleux; sur demande tout degré d'inclinaison possible.

Arbeitsplatte aus kratzfestem Edelstahl 304. Eckige Winkel; auf Wunsch mit jedem Winkelgrad erhältlich.



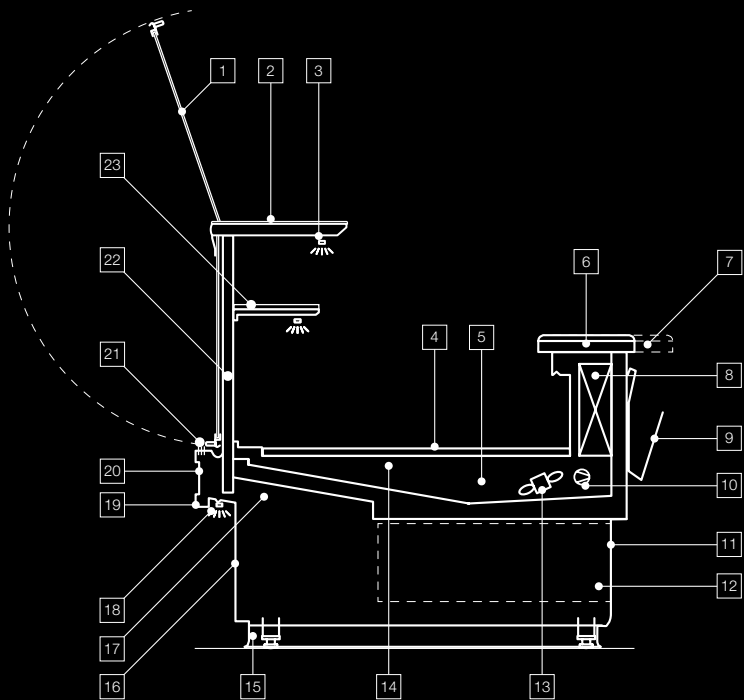
#### EBONY **D**

Piano di lavoro rivestito superiormente in Corian. Angoli sferici 90°-45°-22,5° aperti e chiusi.

Working bench with upper covering in Corian. Spherical corners 90°-45°-22,5° internal and external.

Tablette de travail avec revêtement supérieur en Corian. Angles sphériques 90°-45°-22,5° fermé et ouvert.

Arbeitsplatte mit Oberverkleidung aus Corian. Abgerundete Winkel 90°-45°-22,5° aussen und innen.



#### CARATTERISTICHE DEL MOBILE

1. Vetro apribile verso l'alto a pistoni.
2. Piano d'appoggio superiore fisso in vetro da 36 cm.
3. Illuminazione LED luce 4000K.
4. Piano d'esposizione in acciaio inox AISI 304. (p)
5. Vasca senza componenti frigoriferi per garantire la massima pulizia.
6. Ebony A: piano di lavoro in acciaio inox antigraffio. (p)  
Ebony K-D: piano di lavoro rivestito superiormente in Corian. (p)
7. Piano di lavoro da 36 cm con portacarta grande. \*
8. Evaporatore trattato in cataforesi.
9. Portacarta. (p)
10. Valvola termostatica a refrigerazione R404a. (p)
11. Chiusura posteriore con pannello in lamiera plastificata.
12. Ripiano posteriore sottovasca. \*
13. Refrigerazione ventilata con potenziometro per regolazione della portata.
14. Interno del mobile in acciaio inox AISI 304.
15. Zoccolo parapolvere su tutto il perimetro del banco.
16. Pannello frontale personalizzabile - vedi tabella colori. (p)
17. Canalizzabile.
18. Illuminazione frontale a LED. \*
19. Cornice frontale in alluminio lucido. (p)
20. Pannello frontale personalizzabile - vedi tabella colori. (p)
21. Ventilazione frontale antiappannante.
22. Angoli a spigolo e/o sferici 90°-45°-22,5° a seconda delle versioni.
23. Mensola intermedia in vetro. \*

#### CABINET FEATURE

1. Lift-up glass.
2. Fixed 36 cm glass top surface.
3. LED lighting white 4000K.
4. AISI 304 stainless steel display surface. (p)
5. Tank without freezing components to allow maximum cleaning.
6. Ebony A: scratchproof AISI 304 stainless steel surface. (p)  
Ebony K-D: clad in Corian. (p)
7. Working Board 36 cm with compartment paper holder, "comfort" type. \*
8. Evaporator handled with cataphoresis.
9. Paper holder. (p)
10. R404a thermostatic refrigeration valve. (p)
11. Back panel in plastic-coated iron sheet.
12. Lower back storage. \*
13. Ventilated refrigeration with potentiometer to adjust air flow rate.
14. AISI 304 stainless-steel unit interior.
15. Front and rear bumper skirting.
16. Personalized front panel - see colour chart. (p)
17. Multiplexable.
18. Front LED lighting. \*
19. Front frame in aluminium with polished finishing. (p)
20. Personalized front panel - see colour chart. (p)
21. Anti-fogging front and side ventilation.
22. Angular corners and/or spherical corners 90°-45°-22,5° depending on the versions.
23. Intermediate glass shelf. \*

#### CARACTERISTIQUES DE LA VITRINE

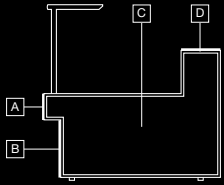
1. Vitre relevable.
2. Plan d'appui supérieur fixe en verre de 36 cm.
3. Éclairage LED 4000K blanc.
4. Plan d'exposition en acier AISI 304. (p)
5. Cuve sans composantes frigorifiques afin de garantir le nettoyage maximum.
6. Ebony A: tablette de travail en acier inox anti-rayure. (p)  
Ebony K-D: tablette de travail avec revêtement supérieur en Corian. (p)
7. Tablette de travail de 36 cm avec porte papier du type "comfort". \*
8. Évaporateur traité à la cataphorèse.
9. Porte-papier. (p)
10. Soupape thermostatique à réfrigération R404a. (p)
11. Panneau arrière en tôle plastifiée.
12. Réserve derrière sous cuve. \*
13. Réfrigération ventilée avec potentiomètre pour régulation du débit d'air.
14. Intérieur de la vitrine en acier inox AISI 304.
15. Plinthe de sol périmétral.
16. Panneau frontal personnalisable - voir tableau des couleurs. (p)
17. Canalisable.
18. Éclairage frontal aux LEDs. \*
19. Décor frontal en aluminium finition polie. (p)
20. Panneau frontal personnalisable - voir tableau des couleurs. (p)
21. Ventilation frontale antibuée.
22. Coins anguleux et/ou sphériques 90°-45°-22,5° suivant les versions.
23. Etagère intermédiaire en verre. \*

#### EIGENSCHAFTEN DES MÖBELS

1. Hebeglasscheibe.
2. Fix montierte, obere Ablage aus Glas, Breite: 36 cm.
3. LED-Beleuchtung weiß 4000K.
4. Ausgelegfläche aus Edelstahl AISI 304. (p)
5. Wanne ohne Kühlbestandteile um maximale Reinigung zu garantieren.
6. Ebony A: Arbeitsplatte aus kratzfestern Edelstahl 304. (p)  
Ebony K-D: Arbeitsplatte mit Oberverkleidung aus Corian. (p)
7. Arbeitsbrett Ausführung, 36 cm mit Papierfach mit 1 Taschen vom Typ "comfort". \*
8. Verdampfer mit Kataforese.
9. Papierfach. (p)
10. Thermostatventil mit Kühlung R404a. (p)
11. Rückwandverkleidung in plastifiziertem Blech.
12. Ungekühlter Abstellraum auf Bediensseite. \*
13. Durchlüftete Kühlung mit Potentiometer für die Einstellung der Luftmenge.
14. Innenverarbeitung des Möbels aus rostfreiem Edelstahl AISI 304.
15. Umlaufende Wischleiste.
16. Individuell gestaltbares Frontpaneel - siehe Farbtabelle. (p)
17. Zusammenbaubar.
18. LED Frontbeleuchtung. \*
19. Frontrahmen aus Aluminium mit polierter Verfeinerung. (p)
20. Individuell gestaltbares Frontpaneel - siehe Farbtabelle. (p)
21. Antibeslag Frontumluftkühlung.
22. Scharfkantiger Winkel und/oder Kugelwinkel 90°-45°-22,5° je nach Ausführung.
23. Zwischenkonsole aus Glas. \*



## CRIOCABIN EXCLUSIVE COLORS



A	B	C	D	
D90		D90	<b>Ebony K - D</b>	
D91		D91		
D94		D94		
D97	D90	D96		
D98	D91	D96		I303
PXX	D94	D97		K201
PMX*	D97	D98		K202
P36*	D98	P36*		K203
P37*	PXX	P37*		K206
P61*	PMX*	P61*		K207
P63*	P36*	P63*	K220	
P64*	P37*	P64*	KXX*	
P66*	P61*	P66*		
P67*	P63*	P67*		
P70*	P64*	P70*		
P72*	P66*	P72*		
P73*	P67*	P73*		
I301*	P70*	PMX*	<b>Ebony A</b>	
I302*	P72*	PXX*		
I303*	P73*	I301*		
W102*	I301*	I302*		I303
W103*	I303*	I303*		K201*
W161*	W102*	W102*		K202*
W162*	W103*	W103*		K203*
L501*	W161*	W161*		K206*
L502*	W162*	W162*		K207*
L503*		W170*		K220*
L504*		WXX*	KXX*	
L505*				
LXX*				

D = Plastic-coated  
P = Special metallized paint  
I = Stainless steel  
W = Wood  
L = Faux Leather  
K = Corian  
PMX = Metallized RAL colors  
PXX = Not metallized RAL colors  
WXX = Other "W" colors  
LXX = Other "L" colors  
KXX = Other "K" colors  
★ = Color at extra cost  
We make custom and special colors on request.

Our aqueous coating provides more brightness, more coating thickness, high levels of hygiene and health in each store as well as a production cycle which respects the health of the workers and the environment. Due to printing technics, the colours could be different to how they are represented.

D = Tôle Plastifiée  
P = Peinture spéciale métallisée  
I = Acier inox  
W = Bois  
L = Faux cuir  
K = Corian  
PMX = Couleurs RAL métallisées  
PXX = Couleurs RAL pas métallisées  
WXX = Autres couleurs "W"  
LXX = Autres couleurs "L"  
KXX = Autres couleurs "K"  
★ = Supplément couleur  
Nous faisons des couleurs personnalisées et sur demande spéciale.

Notre peinture à base aqueuse garantit un brillante meuble, un plus gros épaisseur de vernis, hauts niveaux d'hygiène et de santé dans chaque magasin et en plus un cycle de production respectueux de la santé des travailleurs et de l'environnement. A cause des techniques d'imprimerie, les couleurs peuvent être différentes de comme elles sont présentées.

D = Lamiera plastificata  
P = Vernice speciale metallizzata  
I = Acciaio inox  
W = Legno  
L = Ecopelle  
K = Corian  
PMX = Colori RAL metallizzati  
PXX = Colori RAL non metallizzati  
WXX = Altri colori "W"  
LXX = Altri colori "L"  
KXX = Altri colori "K"  
★ = Colore con sovrapprezzo

Si eseguono personalizzazioni e colori speciali su richiesta del cliente.

La nostra verniciatura a base acqua garantisce maggiore brillantezza, più spessore di vernice, alti livelli di igiene e salute in ogni punto vendita oltre che un ciclo produttivo rispettoso della salute dei lavoratori e dell'ambiente.

A causa delle tecniche di stampa, i colori possono essere diversi da come sono presentati.

D = Plastifiziertes Blech  
P = Spezielle Metalllackierung  
I = Edelstahl  
W = Holz  
L = Kunstleder  
K = Corian  
PMX = Metallisierte RAL-Farben  
PXX = Nicht metallisierte RAL-Farben  
WXX = Andere Farben "W"  
LXX = Andere Farben "L"  
KXX = Andere Farben "K"  
★ = Farb mit Aufpreis

Wir machen Individuell- und Sonderfarben auf Anfrage.

Unsere Wasser basierende Lackierung garantiert mehr Glanz, mehr Schichtdicke, ein hohes Niveau an Hygiene und Gesundheit in jeder Verkaufsstelle sowie ein respektvoller Produktionszyklus der Gesundheit der Arbeiter und der Umwelt.

Die Farben können wegen Druck- und Reproduktionstechnik anders sein als die, die im Prospekt angegeben sind.

P61 - White Perla



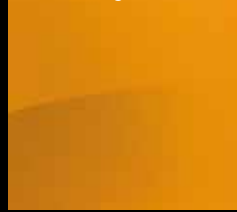
P67 - Green Tónico



D90 - White



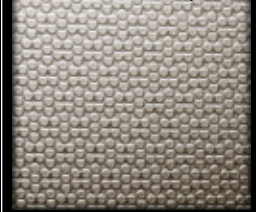
P63 - Orange Tramonto



P70 - Azure Atollo



D91 - Platinum Gray



P64 - Pink Enea



P72 - Blue Oceano



D98 - New Light Walnut



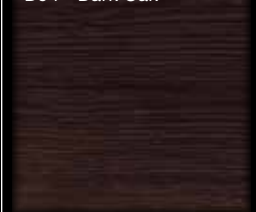
P36 - Red Fiamma



P73 - Black Vulcano



D94 - Dark Oak



P37 - Violet Intenso



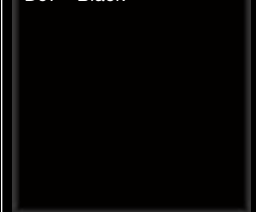
D96 - Red



P66 - Green Salvia



D97 - Black



05-15/2000 - pellino.it

Le caratteristiche tecniche potranno subire modifiche senza preavviso - Technical details could be changed without notice  
Les caractéristiques techniques pourraient subir des modifications sans préavis - Änderungen vorbehalten



**CRIOCABIN SpA** | 35037 Praglia di Teolo - Padova (Italy)  
Z.I. Selve - Via S. Benedetto, 40/A

| Tel. +39 049 9909100  
| Fax +39 049 9909200

| www.criocabin.com  
| sales@criocabin.com