

# ELIXIR

ELEGANCE HAS  
A TOUCH OF MAGIC

CRIOCCABIN  
TASTE PRESENTATION





Elixir creates perfect alchemy between the displayed product and your retail store. Its large, transparent display surfaces are ideal for fine pastries and chocolate, and for storing and displaying premium cheeses, sandwiches, salads and ready meals.

**IT**

Elixir crea l'alchimia perfetta tra il prodotto esposto e il tuo punto vendita. Con ampie e trasparenti superfici espositive è l'ideale per l'alta pasticceria e per il cioccolato, per la conservazione e l'esposizione di formaggi pregiati, sandwich, insalate e piatti pronti.

M45  
Terra  
P54  
Must

M41  
Latte  
P52  
Grano

M44  
Melanzana  
P55  
Rosa Mountbatten



CRIOCARBIN  
TASTE PRESENTATION

A New Shape for Exposure and Visibility



- P59  
London Gray
- M44  
Melanzana



CRIOCARBIN  
TASTE PRESENTATION

Exceptional in Design and Efficiency

## Massima versatilità e comfort nell'uso.

Puoi scegliere la metodologia di utilizzo del nuovo banco più congeniale alle tue esigenze:

- Ripiani in vetro scorrevoli verso l'operatore oppure fissi
- Porte posteriori in vetro scorrevoli self-closing o a battente
- Vetro lato cliente leggermente inclinato per favorire la visibilità dei prodotti esposti o con la classica forma squadrata.

### EN Maximum versatility and user-friendly.

You can use the new display counter in a way that best suits your needs:

- Glass shelves that slide towards the operator or fixed shelves
- Self-closing, sliding or hinged glass rear doors
- Slightly slanted glass on the customer side to facilitate the visibility of the products on display, also available in the classic square shape.

### FR Polyvalence et facilité d'utilisation maximales.

Vous pouvez choisir le mode d'utilisation du nouveau comptoir qui répond le mieux à vos besoins :

- Tablettes en verre coulissantes vers le vendeur ou fixes
- Portes arrière en verre à fermeture automatique, coulissantes ou battantes
- Verre côté client légèrement incliné pour faciliter la visibilité des produits exposés ou bien avec la forme carrée classique.

### DE Höchste Vielseitigkeit und Benutzerfreundlichkeit.

Sie können die Auslegung der neuen Theke genau Ihren Anforderungen entsprechend wählen:

- Zum Bediener hin verschiebbare oder feste Glasflächen
- Hintere Glastüren selbstschließend oder als Schiebe- oder Flügeltür
- Scheibe kundenseitig geneigt, um die Sichtbarkeit der ausgestellten Produkte zu verbessern, oder mit klassischer rechteckiger Form.



- 1** Zona esposizione in acciaio inox.  
**EN** Display area in stainless steel.  
**FR** Zone d'exposition en acier inox.  
**DE** Auslagebereich aus Edelstahl.
- 2** Struttura interna verniciata nero matt.  
**EN** Internal structure matt black painted.  
**FR** Structure intérieure peinte en noir mat.  
**DE** Innenaufbau lackiert mattschwarz.
- 3** Vetro frontale apribile a compasso.  
**EN** Bottom-hung glass front panel.  
**FR** Vitre en façade à ouverture en compa.  
**DE** Frontverglasung mit Kippöffnung.
- 4** Vetrina in vetro thermopane.  
**EN** Thermopane glass canopy.  
**FR** Vitrine en verre Thermopane.  
**DE** Vitrine mit Thermopane-Verglasung.



MA300 Version

- M43  
Bronzo
- P56  
Tea Leaf

- 6** Illuminazione LED 4000°K.  
**EN** LED 4000°K lighting.  
**FR** Éclairage LED 4000°K.  
**DE** LED 4000°K Beleuchtung.

- 7** Sistema di facile aggancio/sgancio del pannello frontale.  
**EN** Easy attaching/detaching system for the front panel.  
**FR** Système d'accrochage/décrochage facile du panneau avant.  
**DE** Leicht zu befestigendes/lösbares Frontscheibensystem.

- 8** 3 ripiani in vetro regolabili (versioni 200 e 250).  
**EN** 3 adjustable glass shelves (200 and 250 versions).  
**FR** 3 tablettes en verre réglables (versions 200 et 250).  
**DE** 3 verstellbare Glasflächen (Versionen 200 und 250).

- 9** Sistema Gravity Coil con ventilatori tangenziali a cappello.  
**EN** Gravity Coil system with tangential fans at the top of the cabinet.  
**FR** Système Gravity Coil avec ventilateurs tangentiels sur la partie supérieure.  
**DE** Gravity-Coil-System mit Querstromventilatoren an der Oberseite.


- 10** NUCLEUS: supplemento per controllo remoto via Wi-Fi (optional).  
**EN** NUCLEUS: extra charge for remote control via Wi-Fi (optional).  
**FR** NUCLEUS: supplément pour contrôle à distance via Wi-Fi (option).  
**DE** NUCLEUS: Zuschlag für Remotesteuerung via Wi-Fi (optional).


- 11** Mobile con gruppo frigorifero incorporato a tecnologia Inverter dotato di Wow Touch Control.  
**EN** Cabinet with built-in refrigerator unit equipped with Wow Touch Control.  
**FR** Meuble avec groupe frigo incorporé équipé de panneau électrique Wow Touch Control.  
**DE** Möbel mit eingebautem Kühlaggregat, mit Wow Touch Control elektronischer Schalttafel ausgestattet.

- 12** 3 ripiani in vetro scorrevoli verso l'operatore (versioni 300 e 340).  
**EN** 3 glass shelves that slide towards the operator (300 and 340 versions).  
**FR** 3 tablettes en verre coulissantes vers le vendeur (versions 300 et 340).  
**DE** 3 zum Bediener hin verschiebbare Glasflächen (Versionen 300 und 340).

- 13** Refrigerazione ventilata con evaporatore trattato in cataforesi.  
**EN** Ventilated refrigeration with evaporator treated with anti-corrosion cataphoresis.  
**FR** Réfrigération ventilée avec évaporateur traité par cathaphorèse anticorrosion.  
**DE** Umluftkühlung mit korrosionsfester kathodischer Tauchlackierung.



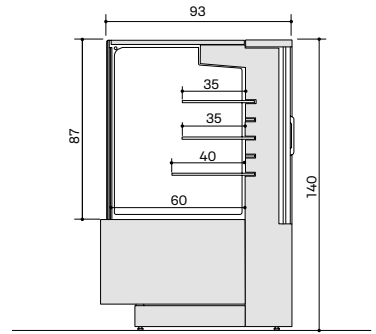
 M46  
Oro

 M41  
Latte

**MK300 Version**

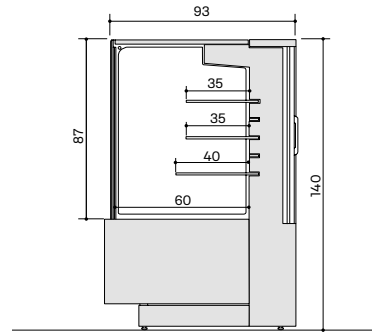


<b>MA200</b>	L (cm)*	93.7	125	250
<b>Consumo orario / Hourly consumption</b>	<b>Wh</b>	<b>130</b>	<b>153</b>	<b>292</b>
Classe di Efficienza Energetica / Energy Efficiency Class:				
Classe climatica / Climate Class	ISO 23953-2	3 - M2		
Superficie espositiva / Display surface	m <sup>2</sup>	1,49	2,02	4,15
Portata piani esposizione / Maximum load display surface	Kg/m - Kg/m <sup>2</sup>	60 - 90 (1)		
Portata mensole in vetro / Maximum Load glass shelves:	Kg/m - Kg/m <sup>2</sup>	8 - 30 (1)		
Controllo - banco senza gruppo frigorifero Control - cabinet without built-in refrigerator unit		Morsetti/Terminal block		
Controllo - banco con gruppo frigorifero Control - cabinet with built-in refrigerator unit	ELECTRONIC	Wow Touch Control		



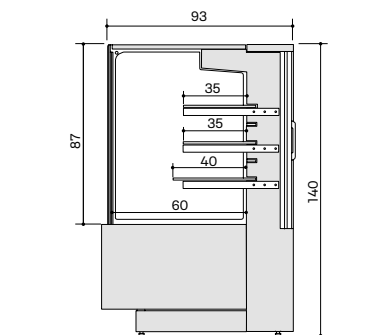
MA200

<b>MA250</b>	L (cm)*	93.7	125	250
<b>Consumo orario / Hourly consumption</b>	<b>Wh</b>	<b>149</b>	<b>170</b>	<b>337</b>
Classe di Efficienza Energetica / Energy Efficiency Class:				
Classe climatica / Climate Class	ISO 23953-2	3 - M1		
Superficie espositiva / Display surface	m <sup>2</sup>	1,49	2,02	4,15
Portata piani esposizione / Maximum load display surface	Kg/m - Kg/m <sup>2</sup>	60 - 90 (1)		
Portata mensole in vetro / Maximum Load glass shelves:	Kg/m - Kg/m <sup>2</sup>	8 - 30 (1)		
Controllo - banco senza gruppo frigorifero Control - cabinet without built-in refrigerator unit		Morsetti/Terminal block		
Controllo - banco con gruppo frigorifero Control - cabinet with built-in refrigerator unit	ELECTRONIC	Wow Touch Control		



MA250

<b>MA300</b>	L (cm)*	93.7	125	250
<b>Consumo orario / Hourly consumption</b>	<b>Wh</b>	<b>130</b>	<b>153</b>	<b>292</b>
Classe di Efficienza Energetica / Energy Efficiency Class:				
Classe climatica / Climate Class	ISO 23953-2	3 - M2		
Superficie espositiva / Display surface	m <sup>2</sup>	1,49	2,02	4,15
Portata piani esposizione / Maximum load display surface	Kg/m - Kg/m <sup>2</sup>	60 - 90 (1)		
Portata mensole in vetro / Maximum Load glass shelves:	Kg/m - Kg/m <sup>2</sup>	8 - 30 (1)		
Controllo - banco senza gruppo frigorifero Control - cabinet without built-in refrigerator unit		Morsetti/Terminal block		
Controllo - banco con gruppo frigorifero Control - cabinet with built-in refrigerator unit	ELECTRONIC	Wow Touch Control		



MA300-340

A Brand New Formula  
to Make Your Products Stand Out.

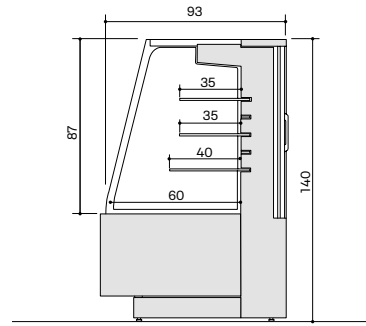


L (cm)\*= Lunghezza senza spalle. Spessore 1 spalla: 4 cm.  
L (cm)\*= Length without endwalls. Thickness 1 endwall: 4 cm.

(1) Carico Uniforme distribuito  
(1) Uniformly distributed load

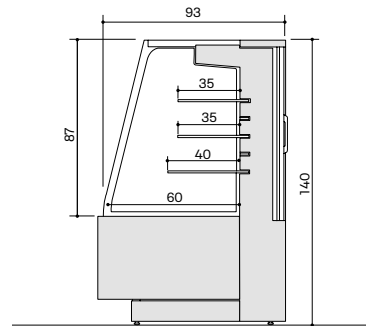
Le caratteristiche tecniche potranno subire modifiche senza preavviso.  
**EN** Technical details could be changed without notice.  
**FR** Les caractéristiques techniques pourraient subir des modifications sans préavis.  
**DE** Änderungen vorbehalten.

<b>MK200</b>	L (cm)*	93.7	125	250
<b>Consumo orario / Hourly consumption</b>	<b>Wh</b>	<b>122</b>	<b>144</b>	<b>273</b>
Classe di Efficienza Energetica / Energy Efficiency Class:				
Classe climatica / Climate Class	ISO 23953-2	3 - M2		
Superficie espositiva / Display surface	m <sup>2</sup>	1,49	2,02	4,15
Portata piani esposizione / Maximum load display surface	Kg/m - Kg/m <sup>2</sup>	60 - 90 (I)		
Portata mensole in vetro / Maximum Load glass shelves:	Kg/m - Kg/m <sup>2</sup>	8 - 30 (I)		
Controllo - banco senza gruppo frigorifero Control - cabinet without built-in refrigerator unit		Morsettiera/Terminal block		
Controllo - banco con gruppo frigorifero Control - cabinet with built-in refrigerator unit	ELECTRONIC	Wow Touch Control		



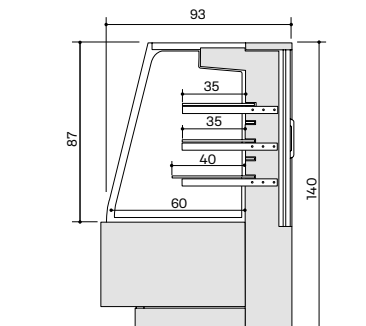
MK200

<b>MK250</b>	L (cm)*	93.7	125	250
<b>Consumo orario / Hourly consumption</b>	<b>Wh</b>	<b>137</b>	<b>158</b>	<b>314</b>
Classe di Efficienza Energetica / Energy Efficiency Class:				
Classe climatica / Climate Class	ISO 23953-2	3 - M1		
Superficie espositiva / Display surface	m <sup>2</sup>	1,49	2,02	4,15
Portata piani esposizione / Maximum load display surface	Kg/m - Kg/m <sup>2</sup>	60 - 90 (I)		
Portata mensole in vetro / Maximum Load glass shelves:	Kg/m - Kg/m <sup>2</sup>	8 - 30 (I)		
Controllo - banco senza gruppo frigorifero Control - cabinet without built-in refrigerator unit		Morsettiera/Terminal block		
Controllo - banco con gruppo frigorifero Control - cabinet with built-in refrigerator unit	ELECTRONIC	Wow Touch Control		



MK250

<b>MK300</b>	L (cm)*	93.7	125	250
<b>Consumo orario / Hourly consumption</b>	<b>Wh</b>	<b>122</b>	<b>144</b>	<b>273</b>
Classe di Efficienza Energetica / Energy Efficiency Class:				
Classe climatica / Climate Class	ISO 23953-2	3 - M2		
Superficie espositiva / Display surface	m <sup>2</sup>	1,49	2,02	4,15
Portata piani esposizione / Maximum load display surface	Kg/m - Kg/m <sup>2</sup>	60 - 90 (I)		
Portata mensole in vetro / Maximum Load glass shelves:	Kg/m - Kg/m <sup>2</sup>	8 - 30 (I)		
Controllo - banco senza gruppo frigorifero Control - cabinet without built-in refrigerator unit		Morsettiera/Terminal block		
Controllo - banco con gruppo frigorifero Control - cabinet with built-in refrigerator unit	ELECTRONIC	Wow Touch Control		



MK300 - MK340

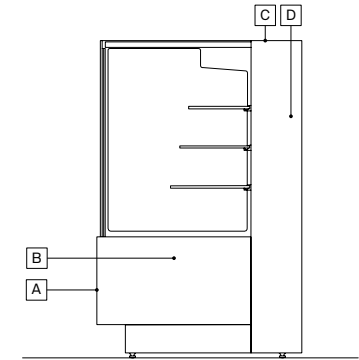
Standard Colors



Special Colors



Matt Colors



A	B	C	D
D90	D91	D91	D91
D91	D97	D97	D97
D97	D90*	D90*	D90*
D136	D136*	D136*	D136*
D141	D141*	D141*	D141*
D142	D142*	D142*	D142*
D143	D143*	D143*	D143*
D144	D144*	D144*	D144*
D145	D145*	D145*	D145*
RAL*	RAL*	RAL*	RAL*
P51*	P51*	P51*	P51*
P52*	P52*	P52*	P52*
P53*	P53*	P53*	P53*
P54*	P54*	P54*	P54*
P55*	P55*	P55*	P55*
P56*	P56*	P56*	P56*
P57*	P57*	P57*	P57*
P58*	P58*	P58*	P58*
P59*	P59*	P59*	P59*
P61*	P61*	P61*	P61*
P73*	P73*	P73*	P73*
P84*	P84*	P84*	P84*
M41*	M41*	M41*	M41*
M42*	M42*	M42*	M42*
M43*	M43*	M43*	M43*
M44*	M44*	M44*	M44*
M45*	M45*	M45*	M45*
M46*	M46*	M46*	M46*
I301*	I301*	I301*	I301*
I303*	I303*	I303*	I303*

\*= Colore con sovrapprezzo  
 \*= Color at Extra cost  
 \*= Supplément couleur  
 \*= Farb mit Aufpreis

\* Le informazioni relative alla classe energetica (secondo le normative Ecodesign 2019/2024 ed Energy Labelling 2019/2018) qui riportate sono riferite a modelli standard e precise configurazioni ed allestimenti del prodotto. La brochure si basa sulle informazioni disponibili al momento della sua pubblicazione. Ogni configurazione diversa da quella ivi rappresentata potrebbe comportare un cambiamento sensibile delle informazioni relative alla classe energetica. Per maggiori informazioni vi invitiamo a consultare il Registro Europeo dei Prodotti per l'Etichettatura Energetica EPREL oppure rivolgerci al nostro servizio criocare@criocabin.com.

\* **EN** The energy class information (according to the Ecodesign 2019/2024 and the Energy Labelling 2019/2018 standards) given here refers to standard models and precise product configurations and fittings. The brochure is based on the information available at the time of its publication. Any configuration other than that depicted therein may result in a significant change in the energy class information. For further information, please consult the European Product Registry for Energy Labelling (EPREL) or contact our service criocare@criocabin.com.



# ELIXIR

ELEGANCE HAS  
A TOUCH OF MAGIC

CRIOCABIN  
TASTE PRESENTATION

**CRIOCABIN SpA**

35037 Praglia di Teolo - Padova (Italy)  
Z.I. Selve - Via S. Benedetto, 40/A

Tel. +39 049 9909100  
[www.criocabin.com](http://www.criocabin.com)