

# ELIXIR

ELIXIR MA200 / MA 250 / MA 300  
MK200 / MK 250 / MK 300

CRIOCABIN  
TASTE PRESENTATION



## CARATTERISTICHE:

1. Zona esposizione in acciaio inox
2. Struttura interna verniciata nero matt
3. 3 ripiani in vetro regolabili (versioni 200 e 250)
4. 3 ripiani in vetro scorrevoli verso l'operatore (versioni 300 e 340)
5. Illuminazione LED 4000°K
6. Vetrina in vetro thermopane
7. Vetro frontale apribile a compasso
8. Refrigerazione ventilata con evaporatore trattato in cataforesi
9. Basamento lato servizio con vani a giorno (senza gruppo)
10. Mobile con gruppo frigorifero incorporato dotato di quadro elettronico Wow Touch Control
11. Mobile senza gruppo frigorifero incorporato dotato di morsettiera
12. Canalizzabile

## OPTIONAL:

- NUCLEUS - Supplemento per controllo remoto via Wi-Fi
- Sbrinatorio elettrico (senza gruppo)
- Tubo batticarrello in acciaio inox
- Prese elettriche monofase
- Predisposizione elettronica diversa

## PRODUCT CATEGORIES:



## CERTIFICATIONS:



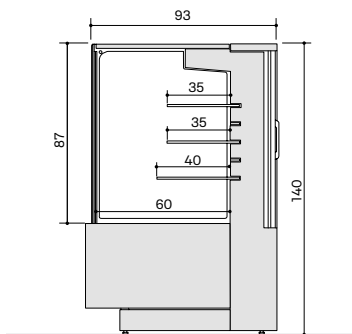
Se desiderate ricevere le specifiche delle versioni certificate del modello di Vostro interesse, Vi preghiamo di inviare una richiesta a [sales@criocabin.com](mailto:sales@criocabin.com)  
Should you need to know which versions for each model of your interest are certified, kindly do send a mail to [sales@criocabin.com](mailto:sales@criocabin.com)

## FEATURES:

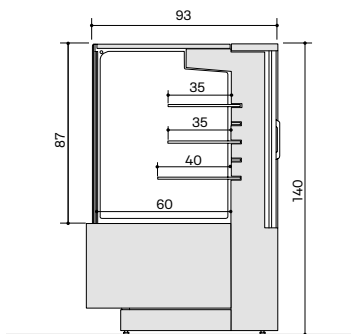
1. Display area in stainless steel
2. Internal structure matt black painted
3. 3 adjustable glass shelves (200 and 250 versions)
4. 3 glass shelves that slide towards the operator (300 and 340 versions).
5. LED lighting 4000 °K
6. Thermopane glass canopy
7. Bottom-hung glass front panel
8. Ventilated refrigeration with evaporator treated with anti-corrosion cataphoresis
9. Serving side support base with open compartments (without unit)
10. Cabinet with built-in refrigerator unit equipped with WowTouch Control
11. Cabinet without built-in refrigerator unit equipped with a terminal block
12. Multiplexable

## OPTIONAL:

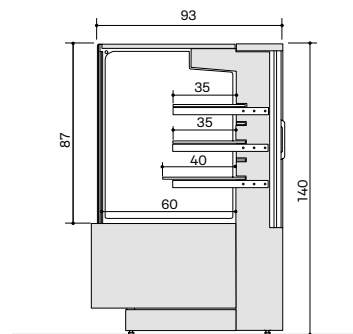
- NUCLEUS - Extra charge for remote control via WiFi
- Electric defrosting (without unit)
- Stainless steel bumper pipe
- Monophase electrical sockets
- Different electronic set-up



MA200





MA250


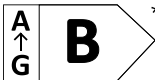


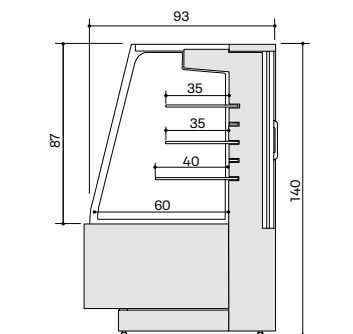
MA300

**MA200 - MA300**

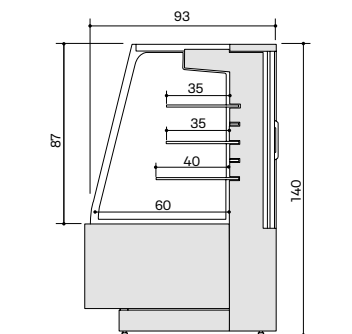
Lunghezza dell'elemento / Cabinet length	cm	93.7	125	250
Consumo orario / Hourly Consumption	Wh	130	153	292
Classe climatica / Climate Class	ISO 23953-2	3 - M2		
Classe di Efficienza Energetica Energy Efficiency Class				
Superficie espositiva / Display surface	m <sup>2</sup>	1,49	2,02	4,15
Tipologia gas per mobili con gruppo Gas type for self contained cabinet	GAS	R290		
Tipologia gas per mobili senza gruppo Gas type for remote cabinet	GAS	CO <sub>2</sub> , R452A, R404A, R448A, R449A, R450A, R513A		
Peso Mobile Senza gruppo Cabinet Weight Without Refrigeration Unit	Kg	180	250	520
Peso Mobile Con Gruppo Cabinet Weight With Refrigeration Unit	Kg	210	280	550
Controllo (banchi con gruppo) Control (cabinet with refrigeration unit)	ELECTRONIC	Wow Touch Control		
Controllo (banchi senza gruppo) Control (cabinet without refrigeration unit)		Morsettiera / Terminal Block		

**MA250**

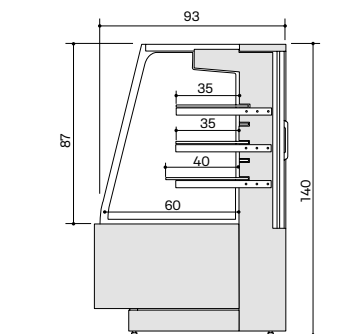
Lunghezza dell'elemento / Cabinet length	cm	93.7	125	250
Consumo orario / Hourly Consumption	Wh	149	170	337
Classe climatica / Climate Class	ISO 23953-2	3 - M1		
Classe di Efficienza Energetica Energy Efficiency Class				
Superficie espositiva / Display surface	m <sup>2</sup>	1,49	2,02	4,15
Tipologia gas per mobili con gruppo Gas type for self contained cabinet	GAS	R290		
Tipologia gas per mobili senza gruppo Gas type for remote cabinet	GAS	CO <sub>2</sub> , R452A, R404A, R448A, R449A, R450A, R513A		
Peso Mobile Senza gruppo Cabinet Weight Without Refrigeration Unit	Kg	180	250	520
Peso Mobile Con Gruppo Cabinet Weight With Refrigeration Unit	Kg	210	280	550
Controllo (banchi con gruppo) Control (cabinet with refrigeration unit)	ELECTRONIC	Wow Touch Control		
Controllo (banchi senza gruppo) Control (cabinet without refrigeration unit)		Morsettiera / Terminal Block		



MK200

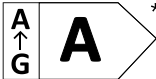



MK250

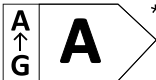



MK300

**MK200 - MK300**

Lunghezza dell'elemento / Cabinet length	cm	93.7	125	250
Consumo orario / Hourly Consumption	Wh	122	144	273
Classe climatica / Climate Class	ISO 23953-2	3 - M2		
Classe di Efficienza Energetica Energy Efficiency Class				
Superficie espositiva / Display surface	m <sup>2</sup>	1,49	2,02	4,15
Tipologia gas per mobili con gruppo Gas type for self contained cabinet	GAS	R290		
Tipologia gas per mobili senza gruppo Gas type for remote cabinet	GAS	CO <sub>2</sub> , R452A, R404A, R448A, R449A, R450A, R513A		
Peso Mobile Senza gruppo Cabinet Weight Without Refrigeration Unit	Kg	169	236	480
Peso Mobile Con Gruppo Cabinet Weight With Refrigeration Unit	Kg	199	266	510
Controllo (banchi con gruppo) Control (cabinet with refrigeration unit)	ELECTRONIC	Wow Touch Control		
Controllo (banchi senza gruppo) Control (cabinet without refrigeration unit)		Morsettiera / Terminal Block		

**MK250**

Lunghezza dell'elemento / Cabinet length	cm	93.7	125	250
Consumo orario / Hourly Consumption	Wh	137	158	314
Classe climatica / Climate Class	ISO 23953-2	3 - M1		
Classe di Efficienza Energetica Energy Efficiency Class				
Superficie espositiva / Display surface	m <sup>2</sup>	1,49	2,02	4,15
Tipologia gas per mobili con gruppo Gas type for self contained cabinet	GAS	R290		
Tipologia gas per mobili senza gruppo Gas type for remote cabinet	GAS	CO <sub>2</sub> , R452A, R404A, R448A, R449A, R450A, R513A		
Peso Mobile Senza gruppo Cabinet Weight Without Refrigeration Unit	Kg	169	236	480
Peso Mobile Con Gruppo Cabinet Weight With Refrigeration Unit	Kg	199	266	510
Controllo (banchi con gruppo) Control (cabinet with refrigeration unit)	ELECTRONIC	Wow Touch Control		
Controllo (banchi senza gruppo) Control (cabinet without refrigeration unit)		Morsettiera / Terminal Block		

\* Le informazioni relative alla classe energetica (secondo le normative Ecodesign 2019/2024 ed Energy Labelling 2019/2018) qui riportate sono riferite a modelli standard e precise configurazioni ed allestimenti del prodotto. La brochure si basa sulle informazioni disponibili al momento della sua pubblicazione. Ogni configurazione diversa da quella ivi rappresentata potrebbe comportare un cambiamento sensibile delle informazioni relative alla classe energetica. Per maggiori informazioni vi invitiamo a consultare il Registro Europeo dei Prodotti per l'Etichettatura Energetica EPREL oppure rivolgerci al nostro servizio criocare@criocabin.com.

\* **EN** The energy class information (according to the Ecodesign 2019/2024 and the Energy Labelling 2019/2018 standards) given here refers to standard models and precise product configurations and fittings. The brochure is based on the information available at the time of its publication. Any configuration other than that depicted therein may result in a significant change in the energy class information. For further information, please consult the European Product Registry for Energy Labelling (EPREL) or contact our service criocare@criocabin.com.