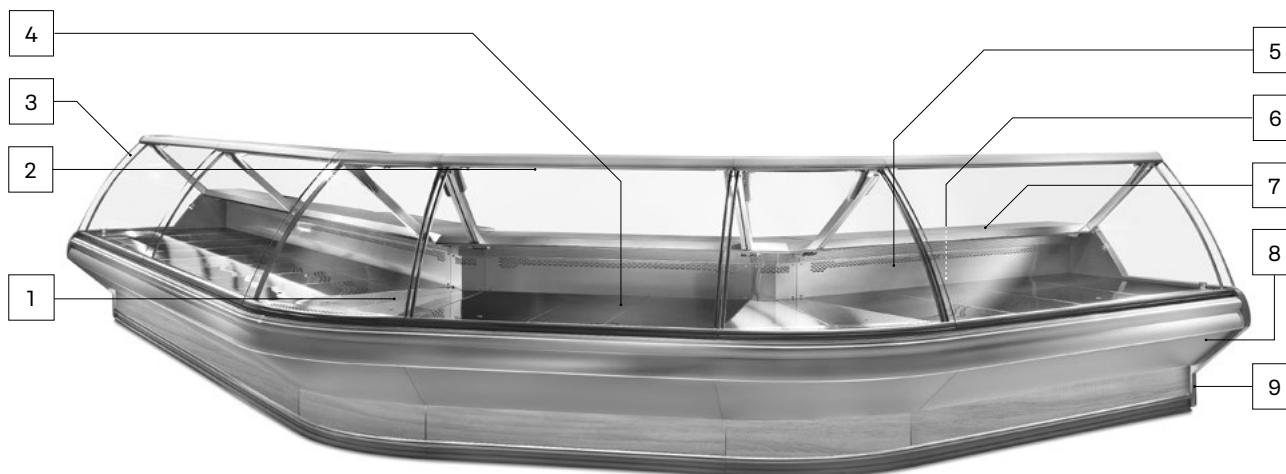


ERGO

ERGO ER100 / ER200 / ER 400 / ER 410 /
ER 450 H-COMBI / ER200C



CRIOCABIN
TASTE PRESENTATION



CARATTERISTICHE:

1. Zona esposizione verniciata grigio RAL 9006
2. Illuminazione LED 4000 °K
3. Vetro curvo apribile verso l'alto
4. Interno del mobile in lamiera plastificata / verniciata RAL 9010
5. Refrigerazione ventilata con evaporatore trattato in cataforesi anticorrosione.
6. Sbrinamento ventilato con arresto del compressore
7. Piano di lavoro in acciaio inox
8. Ventilatori a basso consumo
9. Canalizzabile

OPTIONAL:

- NUCLEUS - Supplemento per controllo remoto via Wi-Fi
- Chiusura posteriore in plexiglas
- Zona esposizione in acciaio inox o RAL9005
- Porta bilancia in acciaio inox (60x43)
- Porta coltelli (escluso 100)
- Illuminazione frontale CRIOLELED® o LED rosato
- Tubo batticarrello in acciaio inox
- Kit ruote (4 ruote per banco) no angoli
- Imballi in gabbia di legno

PRODUCT CATEGORIES:



CERTIFICATIONS:



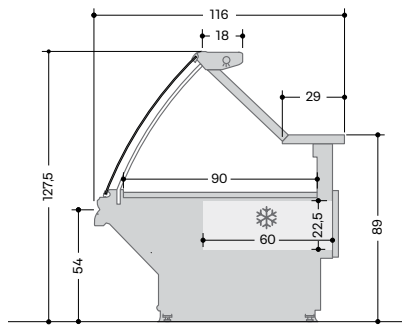
Se desiderate ricevere le specifiche delle versioni certificate del modello di Vostro interesse, Vi preghiamo di inviare una richiesta a sales@criocabin.com
Should you need to know which versions for each model of your interest are certified, kindly do send a mail to sales@criocabin.com

FEATURES:

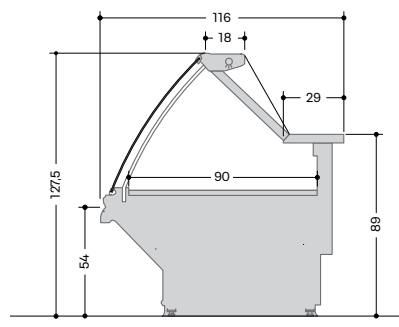
1. RAL 9006 Gray painted display surface
2. LED lighting 4000 °K
3. Lift-up curved glass
4. Unit interior in laminated / RAL9010 painted sheet metal
5. Ventilated refrigeration with evaporator treated with anti-corrosion cataphoresis
6. Ventilated defrosting with compressor block
7. Stainless steel worktop
8. Energy-saving fans
9. Multiplexable

OPTIONAL:

- NUCLEUS extra change for remote control via WI-FI
- Rear plexiglas closure
- Display area in stainless steel or RAL9005
- Stainless steel scale holder (60x43)
- Knife holder (excluded 100)
- Front LED lighting CRIOLELED® or pink LED lighting
- Stainless steel bumper pipe
- Wheel kit (4 wheels per counter) not on angles
- Wooden crate packing



ER 100



ER 200

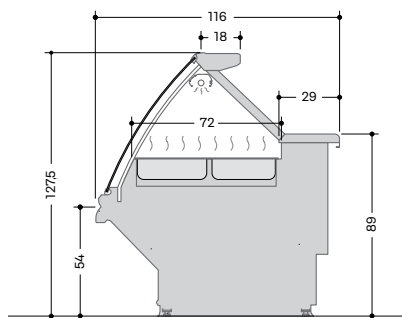
TECHNICAL DATA:		ERGO ER100					REV	0	del	22/01/2024
Lunghezza dell'elemento / Cabinet length:	(mm)	937	1250	1875	2500	3125	3750			
Superficie espositiva / Display surface:	(m ²)	--	1,13	1,69	2,25	2,81	3,38			
Carico uniformemente distribuito piano esposizione / Uniformly distributed load display surface:	(kg/m ²)	--	105	105	105	105	105			
Carico uniformemente distribuito mensole in vetro / Uniformly distributed load glass shelves:	(kg/m ²)	--	--	--	--	--	--			
Carico uniformemente distribuito ripiano / Uniformly distributed load shelves:	(kg/m ²)	--	--	--	--	--	--			
Peso senza gruppo / weight without refrigeration unit:	(kg)	--	195	255	355	415	475			
Peso mobile con gruppo / Cabinet weight with refrigeration unit:	(kg)	--	225	285	385	475	525			
Diametro scarico acqua / Water drain diameter Φ:	(mm)	--	40	40	40	40	40			
Gas refrigerante con gruppo / Refrigerant gas cabinet with group:			R290							
Diametro tubi gas (remoto) / Gas pipes diameter (remote) Φ:	(mm)	--	6 - 12	6 - 12	6 - 12	6 - 12	6 - 12			
Tensione elettrica / Power supply:			230V / 50Hz / 1P+N+T							
Controllo / Control:			Easy Touch Control							
Morsetteria / Terminal Block			solo per versione remota / only remote version							
controllo remoto wifi / wifi remote control:	optional		Nucleus							
Classe climatica / Climatic class (ISO23953-2):	3 (25°C / 60%UR)	--	M2	M2	M2	M2	M2			
Classe di Efficienza Energetica / Energy Efficiency Class:		--	--	--	--	--	--			
Consumo annuo / Annual Energy Consumption :	(kWh/a)	--	2592	3516	4447	5118	5703			
Gas refrigerante per mobili remoti / Refrigerant gas for remote cabinet:			R452A, R407F/R407A/R407C, R448/R449, R134, CO2							
Potenza frigorifera / Refrigeration power Ø 24 -deft * (Tevap -10°C):	(W)	--	480	590	735	850	980			
Classe Efficienza Energetica / Energy Efficiency Class (remote):		--	--	--	--	--	--			
Consumo annuo / Annual Energy Consumption :	remote version (kWh/a)	--	516	929	1007	1419	1498			

TECHNICAL DATA:		ERGO ER200					REV	0	del	22/01/2024
Lunghezza dell'elemento / Cabinet length:	(mm)	937	1250	1875	2500	3125	3750			
Superficie espositiva / Display surface:	(m ²)	--	1,13	1,69	2,25	2,81	3,38			
Carico uniformemente distribuito piano esposizione / Uniformly distributed load display surface:	(kg/m ²)	--	105	105	105	105	105			
Carico uniformemente distribuito mensole in vetro / Uniformly distributed load glass shelves:	(kg/m ²)	--	--	--	--	--	--			
Carico uniformemente distribuito ripiano / Uniformly distributed load shelves:	(kg/m ²)	--	--	--	--	--	--			
Peso senza gruppo / weight without refrigeration unit:	(kg)	--	195	255	355	415	475			
Peso mobile con gruppo / Cabinet weight with refrigeration unit:	(kg)	--	225	285	385	475	525			
Diametro scarico acqua / Water drain diameter Φ:	(mm)	--	40	40	40	40	40			
Gas refrigerante con gruppo / Refrigerant gas cabinet with group:			R290							
Diametro tubi gas (remoto) / Gas pipes diameter (remote) Φ:	(mm)	--	6 - 12	6 - 12	6 - 12	6 - 12	6 - 12			
Tensione elettrica / Power supply:			230V / 50Hz / 1P+N+T							
Controllo / Control:			Easy Touch Control							
Morsetteria / Terminal Block			solo per versione remota / only remote version							
controllo remoto wifi / wifi remote control:	optional		Nucleus							
Classe climatica / Climatic class (ISO23953-2):	3 (25°C / 60%UR)	--	M2	M2	M2	M2	M2			
Classe di Efficienza Energetica / Energy Efficiency Class:		--	F	F	F	F	F			
Consumo annuo / Annual Energy Consumption :	(kWh/a)	--	2140	2676	3188	3724	4237			
Gas refrigerante per mobili remoti / Refrigerant gas for remote cabinet:			R452A, R407F/R407A/R407C, R448/R449, R134, CO2							
Potenza frigorifera / Refrigeration power Ø 24 -deft * (Tevap -10°C):	(W)	--	423	513	639	728	828			
Classe Efficienza Energetica / Energy Efficiency Class (remote):		--	F	F	F	F	F			
Consumo annuo / Annual Energy Consumption :	remote version (kWh/a)	--	249	394	472	617	696			

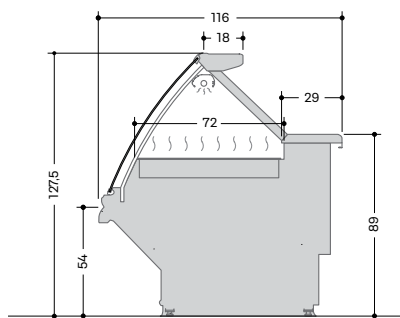
L : Lunghezza senza spalle - Lenght without endwall ; (std) : Standard; (opt): Optional ; (-) Non disponibile - not available

* Ai fini del dimensionamento dell'impianto frigorifero, per installazioni fino a 3 mobili, aumentare la potenza del 30%

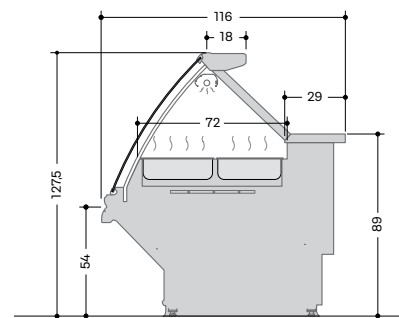
* For the purposes of sizing the refrigeration system, for installations of up to 3 pieces of refrigerated cabinets, increase the power by 30%



ER 400



ER 410



ER 450 H-COMBI

TECHNICAL DATA:

ERGO ER400

REV 0 del 11/01/2024

Lunghezza dell'elemento / Cabinet length:	(mm)	--	1250	1875	2500	--	--
Altezza / Height:	(mm)	--	1275	1275	1275	--	--
Larghezza / Length:	(mm)	--	1160	1160	1160	--	--
Piano lavoro in acciaio inox 304 / 304 stainless-steel work surface:	(mm)	--	290	290	290	--	--
Piano di appoggio superiore fisso in vetro / Fixed glass top surface:	(mm)	--	180	180	180	--	--
Peso mobile / Cabinet weight:	(kg)	--	265	355	465	--	--
Vetri apribili (quantità) / Opening Glasses (quantity):		--	1	2	2	--	--
Tensione elettrica / Power supply:					400V / 50Hz / 3P+N +T		
Tensione elettrica su richiesta / Power supply on request:					208V / 60Hz / 3P+N +T		
Controllo / Control:					Easy Touch Control		
controllo remoto wifi / wifi remote control:		optional			--		
Potenza elettrica mobile / Electric power cabinet:	(W)	--	3400	5500	6800	--	--
Consumo orario / Hour Energy consumption:	(Wh)	--	2040	3300	4080	--	--
Consumo annuo / Annual Energy Consumption :	(kWh/a)	--	8935	14454	17870	--	--

TECHNICAL DATA:

ERGO ER410

REV 0 del 11/01/2024

Lunghezza dell'elemento / Cabinet length:	(mm)	--	1250	1875	2500	--	--
Altezza / Height:	(mm)	--	1275	1275	1275	--	--
Larghezza / Length:	(mm)	--	1160	1160	1160	--	--
Piano lavoro in acciaio inox 304 / 304 stainless-steel work surface:	(mm)	--	290	290	290	--	--
Piano di appoggio superiore fisso in vetro / Fixed glass top surface:	(mm)	--	180	180	180	--	--
Peso mobile / Cabinet weight:	(kg)	--	255	345	445	--	--
Vetri apribili (quantità) / Opening Glasses (quantity):		--	1	2	2	--	--
Tensione elettrica / Power supply:					400V / 50Hz / 3P+N +T		
Tensione elettrica su richiesta / Power supply on request:					208V / 60Hz / 3P+N +T		
Controllo / Control:					Easy Touch Control		
controllo remoto wifi / wifi remote control:		optional			--		
Potenza elettrica mobile / Electric power cabinet:	(W)	--	2500	4000	5000	--	--
Consumo orario / Hour Energy consumption:	(Wh)	--	1500	2400	3000	--	--
Consumo annuo / Annual Energy Consumption :	(kWh/a)	--	6570	10512	13140	--	--

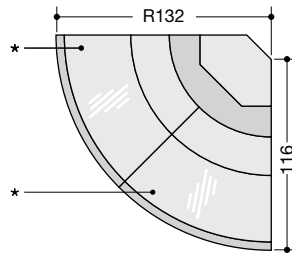
TECHNICAL DATA:

ERGO ER450 - HCOMBI

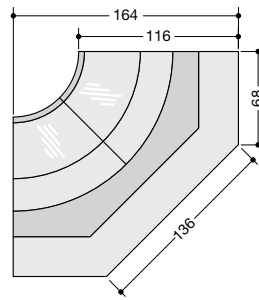
REV 0 del 11/01/2024

Lunghezza dell'elemento / Cabinet length:	(mm)	--	1250	1875	2500	--	--
Altezza / Height:	(mm)	--	1275	1275	1275	--	--
Larghezza / Length:	(mm)	--	1160	1160	1160	--	--
Piano lavoro in acciaio inox 304 / 304 stainless-steel work surface:	(mm)	--	290	290	290	--	--
Piano di appoggio superiore fisso in vetro / Fixed glass top surface:	(mm)	--	180	180	180	--	--
Peso mobile / Cabinet weight:	(kg)	--	265	355	460	--	--
Vetri apribili (quantità) / Opening Glasses (quantity):		--	1	2	2	--	--
Tensione elettrica / Power supply:					400V / 50Hz / 3P+N +T		
Tensione elettrica su richiesta / Power supply on request:					208V / 60Hz / 3P+N +T		
Controllo / Control:					Easy Touch Control		
controllo remoto wifi / wifi remote control:		optional			--		
Potenza elettrica mobile / Electric power cabinet:	(W)	--	4840	7660	9680	--	--
Consumo orario / Hour Energy consumption:	(Wh)	--	2904	4596	5808	--	--
Consumo annuo / Annual Energy Consumption:	(kWh/a)	--	12720	20130	25439	--	--

L : Lunghezza senza spalle - Length without endwall ; (std) : Standard; (opt): Optional ; (-) Non disponibile - not available



AA 90°



AC 90°

TECHNICAL DATA:

ERGO ER200 C

REV 0 del 07/02/2024

	(mm)	--	AA90°	--	AC90°	--	--	--
Lunghezza dell'elemento / Cabinet length:	(mm)	--	AA90°	--	AC90°	--	--	--
Superficie espositiva / Display surface:	(m ²)	--	1,21	--	1,33	--	--	--
Carico uniformemente distribuito piano esposizione / Uniformly distributed load display surface:	(kg/m ²)	--	105	--	105	--	--	--
Carico uniformemente distribuito mensole in vetro / Uniformly distributed load glass shelves:	(kg/m ²)	--	--	--	--	--	--	--
Carico uniformemente distribuito ripiano / Uniformly distributed load shelves:	(kg/m ²)	--	--	--	--	--	--	--
Peso senza gruppo / weight without refrigeration unit:	(kg)	--	270	--	275	--	--	--
Peso mobile con gruppo / Cabinet weight with refrigeration unit:	(kg)	--	300	--	305	--	--	--
Diametro scarico acqua / Water drain diameter Φ:	(mm)	--	40	--	40	--	--	--
Gas refrigerante con gruppo / Refrigerant gas cabinet with group:					R290			
Diametro tubi gas (remoto) / Gas pipes diameter (remote) Φ:	(mm)	--	6 - 12	--	6 - 12	--	--	--
Tensione elettrica / Power supply:					230V / 50Hz / 1P+N +T			
Controllo / Control:					Wow Touch Control			
Morsettiera / Terminal Block					solo per versione remota / only remote version			
controllo remoto wifi / wifi remote control:		optional			Nucleus			
Classe climatica / Climatic class (ISO23953-2):		3 (25°C / 60%UR)		M2		M2		
Classe di Efficienza Energetica / Energy Efficiency Class:		--	--	--	--	--	--	--
Consumo annuo / Annual Energy Consumption :	(kWh/a)	--	3765	--	4047	--	--	--
Gas refrigerante per mobili remoti / Refrigerant for remote cabinet:					R452A, R407F/R407A/R407C, R448/R449, R134, CO2			
Potenza frigorifera / Refrigeration power Ø 24 -deft * (Tevap -10°C):	(W)	--	460	--	460	--	--	--
Classe Efficienza Energetica / Energy Efficiency Class (remote):		--	--	--	--	--	--	--
Consumo annuo / Annual Energy Consumption :	remote version (kWh/a)	--	1148	--	1688	--	--	--

L : Lunghezza senza spalle - Lenght without endwall ; (std) : Standard; (opt): Optional ; (-) Non disponibile - not available

* Ai fini del dimensionamento dell'impianto frigorifero, per installazioni fino a 3 mobili, aumentare la potenza del 30%

* For the purposes of sizing the refrigeration system, for installations of up to 3 pieces of refrigerated cabinets, increase the power by 30%

* Le informazioni relative alla classe energetica (secondo le normative Ecodesign 2019/2024 ed Energy Labelling 2019/2018) qui riportate sono riferite a modelli standard e precise configurazioni ed allestimenti del prodotto. La brochure si basa sulle informazioni disponibili al momento della sua pubblicazione. Ogni configurazione diversa da quella ivi rappresentata potrebbe comportare un cambiamento sensibile delle informazioni relative alla classe energetica. Per maggiori informazioni vi invitiamo a consultare il Registro Europeo dei Prodotti per l'Etichettatura Energetica EPREL oppure rivolgerci al nostro servizio criocare@criocabin.com.

* EN The energy class information (according to the Ecodesign 2019/2024 and the Energy Labelling 2019/2018 standards) given here refers to standard models and precise product configurations and fittings. The brochure is based on the information available at the time of its publication. Any configuration other than that depicted therein may result in a significant change in the energy class information. For further information, please consult the European Product Registry for Energy Labelling (EPREL) or contact our service criocare@criocabin.com.