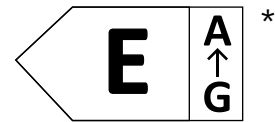


# ERIN

ERIN EM100 - EM120 - EM140  
ERIN EW100 - EW120 - EW140



CRIOCABIN  
TASTE PRESENTATION



## CARATTERISTICHE:

1. Zona esposizione verniciata nero RAL 9005 o bianco RAL 9010
2. Illuminazione cappello con luce LED 4000° K (Versioni 120-140)
3. Vasca in lamiera plastificata, interno del mobile in lamiera zincata
4. Mobile senza gruppo frigorifero incorporato dotato di morsetti
5. Mobile con gruppo frigorifero incorporato dotato di EASY TOUCH CONTROL
6. Sbrinamento ventilato con arresto compressore
7. Tenda notte
8. Canalizzabile

## OPTIONAL:

- NUCLEUS - Supplemento per controllo remoto via Wi-Fi
- Zero Project: condensatore con sistema autopulente che riduce dell'80% gli interventi di manutenzione ordinaria
- Esposizione inox
- Illuminazione superiore CRIOLED® o LED rosato
- Illuminazione ripiani
- Kit ruote (4 ruote unidirezionali)
- Imballo in gabbia di legno

## FEATURES:

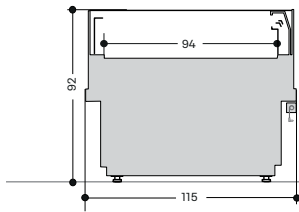
1. Display area in Black RAL 9005 or RAL 9010 White
2. Canopy-top lighting: LED 4000° K (120-140 versions)
3. Plastified metal sheet tank, unit interior in galvanized metal sheet
4. Cabinet without built-in refrigerator unit equipped with a terminal block
5. Cabinet with built-in refrigerator unit equipped with EASY TOUCH CONTROL
6. Ventilated defrosting with compressor block
7. Night curtain
8. Multiplexable

## OPTIONAL:

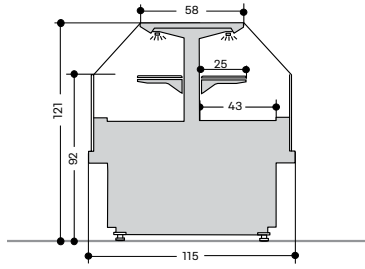
- NUCLEUS - Extra charge for remote control via WiFi
- Zero Project: condensers fitted with a self-cleaning system reducing regular maintenance operations by 80%
- Stainless steel display area
- CRIOLED® or Pink LED canopy top lighting
- Shelves lighting
- Wheel kit (4 unidirectional wheels)
- Wooden Crate packing

## PRODUCT CATEGORIES:

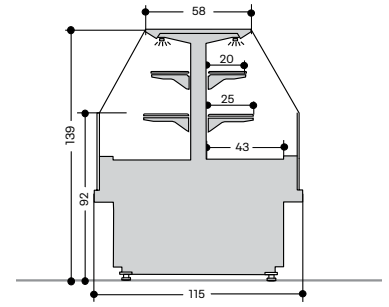




EM100



EM120



EM140

TECHNICAL DATA:

ERIN EM100

REV 0 del 25/01/2024

Lunghezza dell'elemento / Cabinet length:	(mm)	--	1250	1875	2500	--	--
Superficie espositiva / Display surface:	(m <sup>2</sup> )	--	1,18	1,76	2,35	--	--
Carico uniformemente distribuito piano esposizione / Uniformly distributed load display surface:	(kg/m <sup>2</sup> )	--	105	105	105	--	--
Carico uniformemente distribuito mensole in vetro / Uniformly distributed load glass shelves:	(kg/m <sup>2</sup> )	--	--	--	--	--	--
Carico uniformemente distribuito ripiano / Uniformly distributed load shelves:	(kg/m <sup>2</sup> )	--	--	--	--	--	--
Peso senza gruppo / weight without refrigeration unit:	(kg)	--	150	225	270	--	--
Peso mobile con gruppo / Cabinet weight with refrigeration unit:	(kg)	--	175	245	320	--	--
Diametro scarico acqua / Water drain diameter Φ:	(mm)	--	40	40	40	--	--
Gas refrigerante con gruppo / Refrigerant gas cabinet with group:			R290				
Diametro tubi gas (remoto) / Gas pipes diameter (remote) Φ:	(mm)	--	6 - 12	6 - 12	6 - 12	--	--
Tensione elettrica / Power supply:			230V / 50Hz / 1P+N +T; solo con 2 compressori 380V / 50Hz./ 3P+N+T				
Controllo / Control:			Easy Touch Control				
Morsetteria / Terminal Block			solo per versione remota / only remote version				
controllo remoto wifi / wifi remote control:	optional		Nucleus				
Classe climatica / Climatic class (ISO23953-2):	3 (25°C / 60%UR)	--	M2	M2	M2	--	--
Classe di Efficienza Energetica / Energy Efficiency Class:		--	F	F	F	--	--
Consumo annuo / Annual Energy Consumption :	(kWh/a)	--	2417	3195	4592	--	--
Gas refrigerante per mobili remoti / Refrigerant for remote cabinet:			R452A, R407F/R407A/R407C, R448/R449, R134, CO2				
Potenza frigorifera / Refrigeration power Ø 24 -def* (Tevap -10°C):	(W)	--	560	720	1040	--	--
Classe Efficienza Energetica / Energy Efficiency Class (remote):		--	F	F	F	--	--
Consumo annuo / Annual Energy Consumption :	remote version (kWh/a)	--	162	162	250	--	--

TECHNICAL DATA:

ERIN EM120

REV 0 del 25/01/2024

Lunghezza dell'elemento / Cabinet length:	(mm)	--	1250	1875	2500	--	--
Superficie espositiva / Display surface:	(m <sup>2</sup> )	--	1,73	2,59	3,45	--	--
Carico uniformemente distribuito piano esposizione / Uniformly distributed load display surface:	(kg/m <sup>2</sup> )	--	105	105	105	--	--
Carico uniformemente distribuito mensole in vetro / Uniformly distributed load glass shelves:	(kg/m <sup>2</sup> )	--	30	30	30	--	--
Carico uniformemente distribuito ripiano / Uniformly distributed load shelves:	(kg/m <sup>2</sup> )	--	--	--	--	--	--
Peso senza gruppo / weight without refrigeration unit:	(kg)	--	184	265	330	--	--
Peso mobile con gruppo / Cabinet weight with refrigeration unit:	(kg)	--	210	295	390	--	--
Diametro scarico acqua / Water drain diameter Φ:	(mm)	--	40	40	40	--	--
Gas refrigerante con gruppo / Refrigerant gas cabinet with group:			R290				
Diametro tubi gas (remoto) / Gas pipes diameter (remote) Φ:	(mm)	--	6 - 12	6 - 12	6 - 12	--	--
Tensione elettrica / Power supply:			230V / 50Hz / 1P+N +T; solo con 2 compressori 380V / 50Hz./ 3P+N+T				
Controllo / Control:			Easy Touch Control				
Morsetteria / Terminal Block			solo per versione remota / only remote version				
controllo remoto wifi / wifi remote control:	optional		Nucleus				
Classe climatica / Climatic class (ISO23953-2):	3 (25°C / 60%UR)	--	M2	M2	M2	--	--
Classe di Efficienza Energetica / Energy Efficiency Class:		--	F	F	F	--	--
Consumo annuo / Annual Energy Consumption :	(kWh/a)	--	6130	8720	10911	--	--
Gas refrigerante per mobili remoti / Refrigerant for remote cabinet:			R452A, R407F/R407A/R407C, R448/R449, R134, CO2				
Potenza frigorifera / Refrigeration power Ø 24 -def* (Tevap -10°C):	(W)	--	1320	1760	2320	--	--
Classe Efficienza Energetica / Energy Efficiency Class (remote):		--	F	F	F	--	--
Consumo annuo / Annual Energy Consumption :	remote version (kWh/a)	--	512	717	774	--	--

L : Lunghezza senza spalle - Lenght without endwall ; (std) : Standard; (opt): Optional; (-) Non disponibile - not available

\* Ai fini del dimensionamento dell'impianto frigorifero, per installazioni fino a 3 mobili, aumentare la potenza del 30%

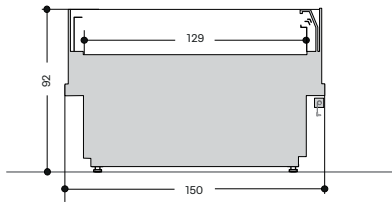
\* For the purposes of sizing the refrigeration system, for installations of up to 3 pieces of refrigerated cabinets, increase the power by 30%

TECHNICAL DATA:		ERIN EM140			REV 0	del 25/01/2024
Lunghezza dell'elemento / Cabinet length:	(mm)	--	1250	1875	2500	--
Superficie espositiva / Display surface:	(m <sup>2</sup> )	--	2,23	3,34	4,45	--
Carico uniformemente distribuito piano esposizione / Uniformly distributed load display surface:	(kg/m <sup>2</sup> )	--	105	105	105	--
Carico uniformemente distribuito mensole in vetro / Uniformly distributed load glass shelves:	(kg/m <sup>2</sup> )	--	30	30	30	--
Carico uniformemente distribuito ripiano / Uniformly distributed load shelves:	(kg/m <sup>2</sup> )	--	--	--	--	--
Peso senza gruppo / weight without refrigeration unit:	(kg)	--	200	290	370	--
Peso mobile con gruppo / Cabinet weight with refrigeration unit:	(kg)	--	230	350	430	--
Diametro scarico acqua / Water drain diameter Φ:	(mm)	--	40	40	40	--
Gas refrigerante con gruppo / Refrigerant gas cabinet with group:			R290			
Diametro tubi gas (remoto) / Gas pipes diameter (remote) Φ:	(mm)	--	6 - 12	6 - 12	6 - 12	--
Tensione elettrica / Power supply:			230V / 50Hz / 1P+N +T; solo con 2 compressori 380V / 50Hz./ 3P+N+T			
Controllo / Control:			Easy Touch Control			
Morsetteria / Terminal Block			solo per versione remota / only remote version			
controllo remoto wifi / wifi remote control:	optional		Nucleus			
Classe climatica / Climatic class (ISO23953-2):	3 (25°C / 60%UR)	--	M2	M2	M2	--
Classe di Efficienza Energetica / Energy Efficiency Class:		--	F	F	F	--
Consumo annuo / Annual Energy Consumption :	(kWh/a)	--	6960	10554	13030	--
Gas refrigerante per mobili remoti / Refrigerant for remote cabinet:			R452A, R407F/R407A/R407C, R448/R449, R134, CO2			
Potenza frigorifera / Refrigeration power Ø 24 -deft * (Tevap -10°C):	(W)	--	1520	2052	2720	--
Classe Efficienza Energetica / Energy Efficiency Class (remote):		--	F	F	F	--
Consumo annuo / Annual Energy Consumption :	remote version (kWh/a)	--	512	630	774	--

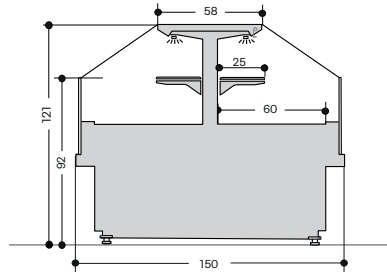
L : Lunghezza senza spalle - Lenght without endwall ; (std) : Standard; (opt): Optional ; (--) Non disponibile - not available

\* Ai fini del dimensionamento dell'impianto frigorifero, per installazioni fino a 3 mobili, aumentare la potenza del 30%

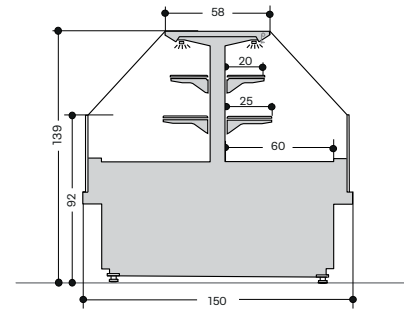
\* For the purposes of sizing the refrigeration system, for installations of up to 3 pieces of refrigerated cabinets, increase the power by 30%



EW100



EW120



EW140

TECHNICAL DATA:

ERIN EW100

REV 0 del 25/01/2024

Lunghezza dell'elemento / Cabinet length:	(mm)	--	1250	1875	2500	--	--
Superficie espositiva / Display surface:	(m <sup>2</sup> )	--	1,61	2,42	3,23	--	--
Carico uniformemente distribuito piano esposizione / Uniformly distributed load display surface:	(kg/m <sup>2</sup> )	--	105	105	105	--	--
Carico uniformemente distribuito mensole in vetro / Uniformly distributed load glass shelves:	(kg/m <sup>2</sup> )	--	--	--	--	--	--
Carico uniformemente distribuito ripiano / Uniformly distributed load shelves:	(kg/m <sup>2</sup> )	--	--	--	--	--	--
Peso senza gruppo / weight without refrigeration unit:	(kg)	--	200	275	330	--	--
Peso mobile con gruppo / Cabinet weight with refrigeration unit:	(kg)	--	225	295	390	--	--
Diametro scarico acqua / Water drain diameter Φ:	(mm)	--	40	40	40	--	--
Gas refrigerante con gruppo / Refrigerant gas cabinet with group:					R290		
Diametro tubi gas (remoto) / Gas pipes diameter (remote) Φ:	(mm)	--	6 - 12	6 - 12	6 - 12	--	--
Tensione elettrica / Power supply:			230V / 50Hz / 1P+N +T; solo con 2 compressori 380V / 50Hz./ 3P+N+T				
Controllo / Control:			Easy Touch Control				
Morsetteria / Terminal Block			solo per versione remota / only remote version				
controllo remoto wifi / wifi remote control:		optional	Nucleus				
Classe climatica / Climatic class (ISO23953-2):			3 (25°C / 60%UR)	M2	M2	M2	--
Classe di Efficienza Energetica / Energy Efficiency Class:		--	F	F	F	--	--
Consumo annuo / Annual Energy Consumption :	(kWh/a)	--	3002	3772	5619	--	--
Gas refrigerante per mobili remoti / Refrigerant for remote cabinet:			R452A, R407F/R407A/R407C, R448/R449, R134, CO2				
Potenza frigorifera / Refrigeration power Ø 24 -deflt * (Tevap -10°C):	(W)	--	680	880	1290	--	--
Classe Efficienza Energetica / Energy Efficiency Class (remote):		--	F	F	F	--	--
Consumo annuo / Annual Energy Consumption :	remote version (kWh/a)	--	162	162	250	--	--

TECHNICAL DATA:

ERIN EW120

REV 0 del 25/01/2024

Lunghezza dell'elemento / Cabinet length:	(mm)	--	1250	1875	2500	--	--
Superficie espositiva / Display surface:	(m <sup>2</sup> )	--	2,13	3,19	4,25	--	--
Carico uniformemente distribuito piano esposizione / Uniformly distributed load display surface:	(kg/m <sup>2</sup> )	--	105	105	105	--	--
Carico uniformemente distribuito mensole in vetro / Uniformly distributed load glass shelves:	(kg/m <sup>2</sup> )	--	30	30	30	--	--
Carico uniformemente distribuito ripiano / Uniformly distributed load shelves:	(kg/m <sup>2</sup> )	--	--	--	--	--	--
Peso senza gruppo / weight without refrigeration unit:	(kg)	--	240	320	385	--	--
Peso mobile con gruppo / Cabinet weight with refrigeration unit:	(kg)	--	270	350	440	--	--
Diametro scarico acqua / Water drain diameter Φ:	(mm)	--	40	40	40	--	--
Gas refrigerante con gruppo / Refrigerant gas cabinet with group:					R290		
Diametro tubi gas (remoto) / Gas pipes diameter (remote) Φ:	(mm)	--	6 - 12	6 - 12	6 - 12	--	--
Tensione elettrica / Power supply:			230V / 50Hz / 1P+N +T; solo con 2 compressori 380V / 50Hz./ 3P+N+T				
Controllo / Control:			Easy Touch Control				
Morsetteria / Terminal Block			solo per versione remota / only remote version				
controllo remoto wifi / wifi remote control:		optional	Nucleus				
Classe climatica / Climatic class (ISO23953-2):			3 (25°C / 60%UR)	M2	M2	M2	--
Classe di Efficienza Energetica / Energy Efficiency Class:		--	E	F	F	--	--
Consumo annuo / Annual Energy Consumption :	(kWh/a)	--	6959	10050	12482	--	--
Gas refrigerante per mobili remoti / Refrigerant for remote cabinet:			R452A, R407F/R407A/R407C, R448/R449, R134, CO2				
Potenza frigorifera / Refrigeration power Ø 24 -deflt * (Tevap -10°C):	(W)	--	1320	1760	2320	--	--
Classe Efficienza Energetica / Energy Efficiency Class (remote):		--	F	F	F	--	--
Consumo annuo / Annual Energy Consumption :	remote version (kWh/a)	--	512	717	774	--	--

L : Lunghezza senza spalle - Lenght without endwall ; (std) : Standard; (opt): Optional ; (-) Non disponibile - not available

\* Ai fini del dimensionamento dell'impianto frigorifero, per installazioni fino a 3 mobili, aumentare la potenza del 30%

\* For the purposes of sizing the refrigeration system, for installations of up to 3 pieces of refrigerated cabinets, increase the power by 30%

TECHNICAL DATA:		ERIN EW140			REV 0	del	25/01/2024
Lunghezza dell'elemento / Cabinet length:	(mm)	--	1250	1875	2500	--	--
Superficie espositiva / Display surface:	(m <sup>2</sup> )	--	2,63	3,94	5,25	--	--
Carico uniformemente distribuito piano esposizione / Uniformly distributed load display surface:	(kg/m <sup>2</sup> )	--	105	105	105	--	--
Carico uniformemente distribuito mensole in vetro / Uniformly distributed load glass shelves:	(kg/m <sup>2</sup> )	--	30	30	30	--	--
Carico uniformemente distribuito ripiano / Uniformly distributed load shelves:	(kg/m <sup>2</sup> )	--	--	--	--	--	--
Peso senza gruppo / weight without refrigeration unit:	(kg)	--	260	350	430	--	--
Peso mobile con gruppo / Cabinet weight with refrigeration unit:	(kg)	--	290	410	490	--	--
Diametro scarico acqua / Water drain diameter Φ:	(mm)	--	40	40	40	--	--
Gas refrigerante con gruppo / Refrigerant gas cabinet with group:			R290				
Diametro tubi gas (remoto) / Gas pipes diameter (remote) Φ:	(mm)	--	6 - 12	6 - 12	6 - 12	--	--
Tensione elettrica / Power supply:			230V / 50Hz / 1P+N +T; solo con 2 compressori 380V / 50Hz./ 3P+N+T				
Controllo / Control:			Easy Touch Control				
Morsetteria / Terminal Block			solo per versione remota / only remote version				
controllo remoto wifi / wifi remote control:	optional		Nucleus				
Classe climatica / Climatic class (ISO23953-2):	3 (25°C / 60%UR)	--	M2	M2	M2	--	--
Classe di Efficienza Energetica / Energy Efficiency Class:		--	F	F	F	--	--
Consumo annuo / Annual Energy Consumption :	(kWh/a)	--	8752	13199	15988	--	--
Gas refrigerante per mobili remoti / Refrigerant for remote cabinet:			R452A, R407F/R407A/R407C, R448/R449, R134, CO2				
Potenza frigorifera / Refrigeration power Ø 24 -deft * (Tevap -10°C):	(W)	--	1760	2560	3280	--	--
Classe Efficienza Energetica / Energy Efficiency Class (remote):		--	E	F	F	--	--
Consumo annuo / Annual Energy Consumption :	remote version (kWh/a)	--	599	805	861	--	--

L : Lunghezza senza spalle - Lenght without endwall ; (std) : Standard; (opt): Optional ; (-) Non disponibile - not available

\* Ai fini del dimensionamento dell'impianto frigorifero, per installazioni fino a 3 mobili, aumentare la potenza del 30%

\* For the purposes of sizing the refrigeration system, for installations of up to 3 pieces of refrigerated cabinets, increase the power by 30%

\* Le informazioni relative alla classe energetica (secondo le normative Ecodesign 2019/2024 ed Energy Labelling 2019/2018) qui riportate sono riferite a modelli standard e precise configurazioni ed allestimenti del prodotto. La brochure si basa sulle informazioni disponibili al momento della sua pubblicazione. Ogni configurazione diversa da quella ivi rappresentata potrebbe comportare un cambiamento sensibile delle informazioni relative alla classe energetica. Per maggiori informazioni vi invitiamo a consultare il Registro Europeo dei Prodotti per l'Etichettatura Energetica EPREL oppure rivolgerci al nostro servizio criocare@criocabin.com.

\* **EN** The energy class information (according to the Ecodesign 2019/2024 and the Energy Labelling 2019/2018 standards) given here refers to standard models and precise product configurations and fittings. The brochure is based on the information available at the time of its publication. Any configuration other than that depicted therein may result in a significant change in the energy class information. For further information, please consult the European Product Registry for Energy Labelling (EPREL) or contact our service criocare@criocabin.com.