

ERIN & EASY

DESIGNED TO IMPRESS

CRIOCCABIN
TASTE PRESENTATION





Modularity and transparency find their best expression in Erin and Easy: the display counters specifically designed for promotional and impulse sales areas.

Every detail, from see-through surfaces to the colour impact achieved through the “Total White” or “Total Black” look, has been designed to guide the eye of the customer to the product on display. Highly flexible in its construction, it can fit any point of sale layout catering for each and every need.

IT

Modularità e trasparenza si esprimono al massimo in Erin e Easy, i banchi perfetti per le aree promozionali e le vendite d'impulso.

Tutto, nel loro design, è studiato per attirare l'attenzione del cliente verso il prodotto esposto: dalla trasparenza delle superfici fino al particolare impatto cromatico “Total White” o “Total Black”. La grande flessibilità nella realizzazione consente di adattare il layout del punto vendita a tutte le esigenze.

ERIN

Erin attira l'attenzione del consumatore grazie alla massima trasparenza delle sue superfici, mettendo perfettamente in evidenza il cibo esposto e favorendo un'accessibilità a 360°.
Grazie ai suoi condensatori dotati di sistema autopulente consente di ridurre dell'80% gli interventi di manutenzione ordinaria.

EN

Erin attracts the consumer's attention thanks to the maximum transparency of all surfaces, perfectly highlighting the food on display and promoting 360° accessibility.
Thanks to its condensers, which are equipped with a self-cleaning system, ordinary maintenance operations can be reduced by 80%.

FR

Erin attire l'attention du consommateur, grâce à la grande transparence de toutes les surfaces, en mettant parfaitement en évidence la nourriture exposée et en favorisant une accessibilité à 360 degrés.
Grâce à ses condensateurs munis d'un système auto-nettoyant, il permet de réduire de 80% les travaux de maintenance courante.

DE

Erin zieht die Aufmerksamkeit des Verbrauchers dank der maximalen Transparenz seiner Oberflächen auf sich, wodurch die ausgestellten Lebensmittel perfekt zur Geltung kommen und ein Zugang von allen Seiten gefördert wird.
Dank der selbstreinigenden Kondensatoren reduziert sich die routinemäßige Wartung um 80 %.

- 1 Ripiani in vetro regolabili in altezza.
EN Height-adjustable glass shelves.
FR Étagères en verre réglables en hauteur.
DE Höhenverstellbare Glasböden.

- 2 Illuminazione LED 4000° K. (opt)
EN 4000° K LED lighting. (opt)
FR Éclairage LED 4000° K. (opt)
DE LED-Beleuchtung 4000° K. (opt)

- 3 Colori serigrafie.
EN Silkscreen-printing colours.
FR Couleurs sérigraphiées.
DE Siebdruckfarben.



 P73 - Black  D90 - White



EASY

L'utilizzo di condensatori a filo di serie garantisce la riduzione del 75% degli interventi di manutenzione ordinaria.

EN

The use of wire on tube condensers as standard ensures a 75% reduction in routine maintenance.

FR

L'utilisation de condensateurs à fil, de série, garantit la réduction de 75% des travaux de maintenance courante.

DE

Der serienmäßige Einsatz von Drahtkondensatoren garantiert eine Reduzierung der routinemäßigen Wartung um 75 %.

1

Ripiani in vetro.

EN Glass shelves.

FR Étagères en verre.

DE Glasböden.

2

Spalle e schiena del mobile trasparenti.

EN Transparent side panels and back panel for the unit.

FR Montants et dos du meuble transparent.

DE Seitenteile und Rückwand des Möbels aus Plexiglas.

3

Piano esposizione in acciaio inox.

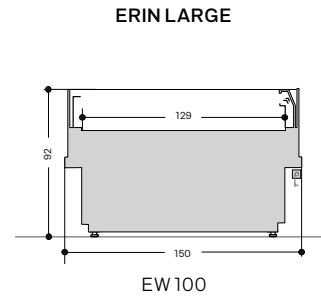
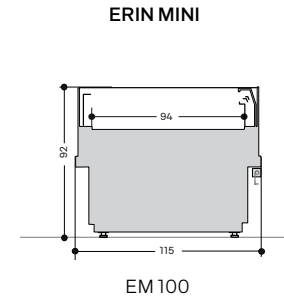
EN Stainless steel display surface.

FR Plan d'exposition en acier inoxydable.

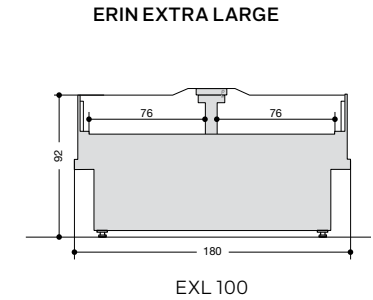
DE Auslagefläche aus Edelstahl.



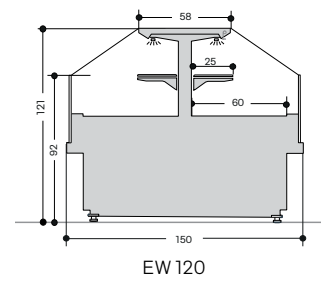
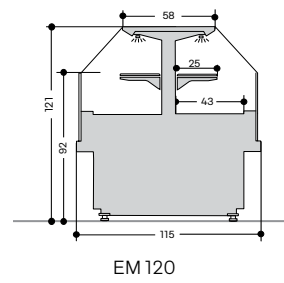
EM 100	L (cm)*	125	187,5	250
Consumo Annuo / Annual Energy Consumption	kWh/a	2417	3195	4592
Classe climatica / Climate Class	ISO 23953-2	3 - M2		
Superficie espositiva / Display surface	m ²	1,18	1,76	2,35
Carico uniformemente distribuito piano esposizione/ Uniformly distributed load display surface	kg/m ²	105		
Gruppo frigorifero / Refrigeration unit	GAS	R290		
Controllo / Control	ELECTRONIC	Easy Touch Control		



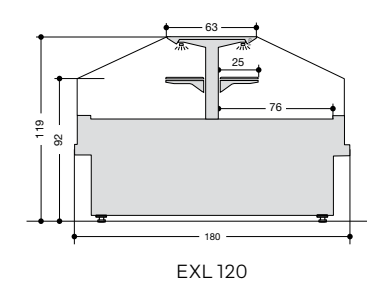
EW 100	L (cm)*	125	187,5	250
Consumo Annuo / Annual Energy Consumption	kWh/a	3002	3772	5619
Classe climatica / Climate Class	ISO 23953-2	3 - M2		
Superficie espositiva / Display surface	m ²	1,61	2,42	3,23
Carico uniformemente distribuito piano esposizione/ Uniformly distributed load display surface	kg/m ²	105		
Gruppo frigorifero / Refrigeration unit	GAS	R290		
Controllo / Control	ELECTRONIC	Easy Touch Control		



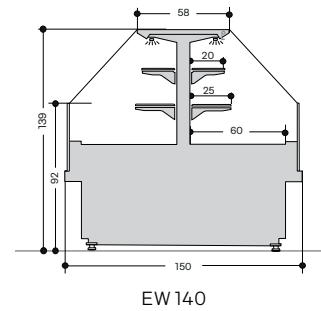
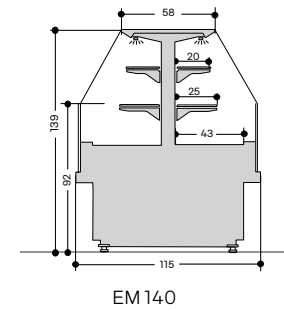
EM 120	L (cm)*	125	187,5	250
Consumo Annuo / Annual Energy Consumption	kWh/a	6130	8720	10.911
Classe climatica / Climate Class	ISO 23953-2	3 - M2		
Superficie espositiva / Display surface	m ²	1,73	2,59	3,45
Carico uniformemente distribuito piano esposizione/ Uniformly distributed load display surface	kg/m ²	105		
Gruppo frigorifero / Refrigeration unit	GAS	R290		
Controllo / Control	ELECTRONIC	Easy Touch Control		



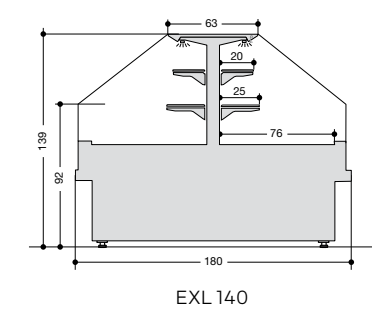
EW 120	L (cm)*	125	187,5	250
Consumo Annuo / Annual Energy Consumption	kWh/a	6959	10.050	12.482
Classe climatica / Climate Class	ISO 23953-2	3 - M2		
Superficie espositiva / Display surface	m ²	2,13	3,19	4,25
Carico uniformemente distribuito piano esposizione/ Uniformly distributed load display surface	kg/m ²	105		
Gruppo frigorifero / Refrigeration unit	GAS	R290		
Controllo / Control	ELECTRONIC	Easy Touch Control		



EM 140	L (cm)*	125	187,5	250
Consumo Annuo / Annual Energy Consumption	kWh/a	6960	10.554	13.030
Classe climatica / Climate Class	ISO 23953-2	3 - M2		
Superficie espositiva / Display surface	m ²	2,23	3,34	4,45
Carico uniformemente distribuito piano esposizione/ Uniformly distributed load display surface	kg/m ²	105		
Gruppo frigorifero / Refrigeration unit	GAS	R290		
Controllo / Control	ELECTRONIC	Easy Touch Control		



EW 140	L (cm)*	125	187,5	250
Consumo Annuo / Annual Energy Consumption	kWh/a	8752	13.199	15.988
Classe climatica / Climate Class	ISO 23953-2	3 - M2		
Superficie espositiva / Display surface	m ²	2,63	3,94	5,25
Carico uniformemente distribuito piano esposizione/ Uniformly distributed load display surface	kg/m ²	105		
Gruppo frigorifero / Refrigeration unit	GAS	R290		
Controllo / Control	ELECTRONIC	Easy Touch Control		



**Condensatori con sistema autopulente di serie
(riduce dell'80% gli interventi di manutenzione ordinaria)
Condensers fitted with a standard self-cleaning system
(reducing regular maintenance operations by 80%)**

L (cm)*= Lunghezza senza spalle. Spessore 1 spalla: 3 cm.
L (cm)*= Length without endwalls. Thickness 1 endwall: 3 cm.

Le caratteristiche tecniche potranno subire modifiche senza preavviso.

EN Technical details could be changed without notice.

FR Les caractéristiques techniques pourraient subir des modifications sans préavis.

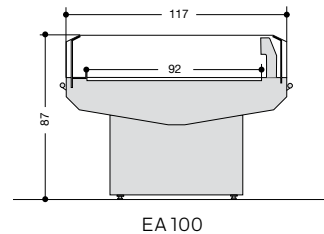
DE Änderungen vorbehalten.



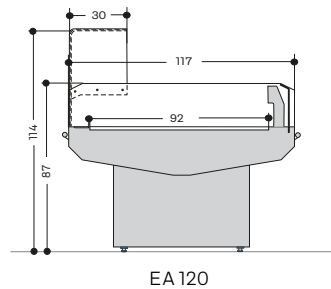
* Le informazioni relative alla classe energetica (secondo le normative Ecodesign 2019/2024 ed Energy Labelling 2019/2018) qui riportate sono riferite a modelli standard e precise configurazioni ed allestimenti del prodotto. La brochure si basa sulle informazioni disponibili al momento della sua pubblicazione. Ogni configurazione diversa da quella ivi rappresentata potrebbe comportare un cambiamento sensibile delle informazioni relative alla classe energetica. Per maggiori informazioni vi invitiamo a consultare il Registro Europeo dei Prodotti per l'Etichettatura Energetica EPREL oppure rivolgerci al nostro servizio criocare@criocabin.com.

* **EN** The energy class information (according to the Ecodesign 2019/2024 and the Energy Labelling 2019/2018 standards) given here refers to standard models and precise product configurations and fittings. The brochure is based on the information available at the time of its publication. Any configuration other than that depicted therein may result in a significant change in the energy class information. For further information, please consult the European Product Registry for Energy Labelling (EPREL) or contact our service criocare@criocabin.com.

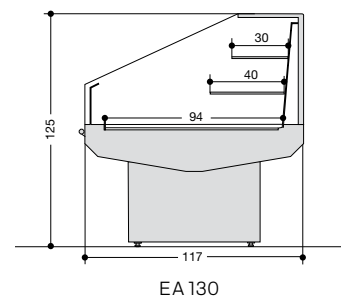
EA 100	L (cm)*	125
Consumo Annuo / Annual Energy Consumption	kWh/a	3092
Classe climatica / Climate Class	ISO 23953-2	3 - M1
Superficie espositiva / Display surface	m ²	1,18
Carico uniformemente distribuito piano esposizione/ Uniformly distributed load display surface	kg/m ²	105
Gruppo frigorifero / Refrigeration unit	GAS	R290
Controllo / Control	ELECTRONIC	Easy Touch Control



EA 120	L (cm)*	125
Consumo Annuo / Annual Energy Consumption	kWh/a	5876
Classe climatica / Climate Class	ISO 23953-2	3 - M1
Superficie espositiva / Display surface	m ²	1,15
Carico uniformemente distribuito piano esposizione/ Uniformly distributed load display surface	kg/m ²	105
Gruppo frigorifero / Refrigeration unit	GAS	R290
Controllo / Control	ELECTRONIC	Easy Touch Control



EA 130	L (cm)*	125
Consumo Annuo / Annual Energy Consumption	kWh/a	6102
Classe climatica / Climate Class	ISO 23953-2	3 - M1
Superficie espositiva / Display surface	m ²	2,05
Carico uniformemente distribuito piano esposizione/ Uniformly distributed load display surface	kg/m ²	105
Gruppo frigorifero / Refrigeration unit	GAS	R290
Controllo / Control	ELECTRONIC	Easy Touch Control



L (cm)*= Lunghezza senza spalle. Spessore 1 spalla: 2,6 cm.
L (cm)*= Length without endwalls. Thickness 1 endwall: 2,6 cm.

See It, Want It, Buy It



**Condensatori con sistema autopulente di serie
(riduce dell'80% gli interventi di manutenzione ordinaria)**

**Condensers fitted with a standard self-cleaning system
(reducing regular maintenance operations by 80%)**

Le caratteristiche tecniche potranno subire modifiche senza preavviso.

EN Technical details could be changed without notice.

FR Les caractéristiques techniques pourraient subir des modifications sans préavis.

DE Änderungen vorbehalten.

* Le informazioni relative alla classe energetica (secondo le normative Ecodesign 2019/2024 ed Energy Labelling 2019/2018) qui riportate sono riferite a modelli standard e precise configurazioni ed allestimenti del prodotto. La brochure si basa sulle informazioni disponibili al momento della sua pubblicazione. Ogni configurazione diversa da quella ivi rappresentata potrebbe comportare un cambiamento sensibile delle informazioni relative alla classe energetica. Per maggiori informazioni vi invitiamo a consultare il Registro Europeo dei Prodotti per l'Etichettatura Energetica EPREL oppure rivolgerci al nostro servizio criocare@criocabin.com.

* **EN** The energy class information (according to the Ecodesign 2019/2024 and the Energy Labelling 2019/2018 standards) given here refers to standard models and precise product configurations and fittings. The brochure is based on the information available at the time of its publication. Any configuration other than that depicted therein may result in a significant change in the energy class information. For further information, please consult the European Product Registry for Energy Labelling (EPREL) or contact our service criocare@criocabin.com.

ERIN & EASY

DESIGNED TO IMPRESS

CRIOCABIN
TASTE PRESENTATION

CRIOCABIN SpA

35037 Praglia di Teolo - Padova (Italy)
Z.I. Selve - Via S. Benedetto, 40/A

Tel. +39 049 9909100
www.criocabin.com

Progetto grafico / notorious.agency

Fotografie / Creative Studio